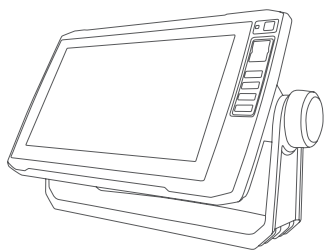


GARMIN



ECHOMAP™ UHD 安装说明

重要安全信息

警告

请参阅产品包装盒中的 重要安全和产品信息指南，了解产品警告和其他重要信息。

连接电源线时，请勿去除内联保险丝支架。为了防止可能出现因着火或过热导致的伤害或产品损坏，必须按产品规格中的指示使用合适的保险丝。此外，如果连接电源线时不使用合适的保险丝，将失去获得相关保修的权利。

小心

在钻孔、切割或研磨时总是戴上防护眼镜、护耳用具和防尘面具。

注意

钻孔或切割时，始终检查表面反面的情况。

为了获得最佳性能并避免损坏船只，请按照这些说明安装设备。请阅读所有安装说明，然后继续安装。如果您在安装时遇到困难，请联系 Garmin® 产品支持。

所需工具

- 钻机
- 钻头
 - 支架式安装：适合表面和硬件的钻头
 - 转环式安装：3 毫米 (1/8 英寸) 钻头
 - 嵌入式安装：3 毫米 (1/8 英寸) 和 9.5 毫米 (3/8 英寸) 钻头
- 2 号十字螺丝刀
- 线锯机或旋转工具
- 锉刀和砂纸
- 海事密封胶 (可选)

安装注意事项

您可以使用三种方法之一安装设备。

支架式安装：您可以使用支架式安装方式来安装设备，这样使您可以倾斜设备。

转环式安装：您可以使用转环底座和支架式安装方式来安装设备，这样使您可以旋转和倾斜设备。ECHOMAP UHD 9x 型号无法使用此安装方式。

嵌入式安装：您可以将设备安装到仪表板上，从而实现更高度的一体式安装。

在永久安装设备的任何部件之前，您应该先规划安装，确定好各个组件的位置。

- 安装位置必须提供清楚的屏幕观看效果，并且方便接触设备上的按键。
- 安装位置的牢固程度必须足以支撑设备和托架。
- 电缆必须足够长，可以将组件互连以及将组件连接到电源。

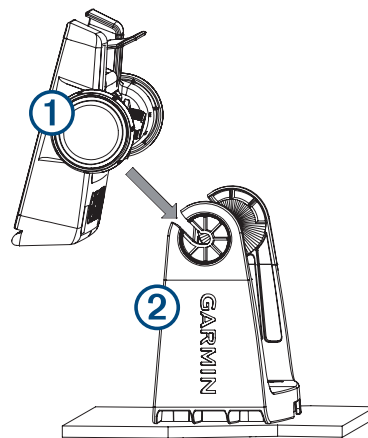
- 为避免干扰磁罗盘，设备与罗盘的距离不得小于产品规格中列出的罗盘安全距离值。

使用支架固定的方式安装设备

注意

如果使用螺丝将托架安装到玻璃纤维上，建议使用锥口钻头仅在顶部凝胶层钻一个埋头孔。这有助于避免凝胶层在螺丝拧紧时发生裂化。

- 1 选择适用于安装表面和支架式安装托架的安装硬件。
- 2 将支架式安装托架用作模板，通过螺丝孔标记定位孔。
- 3 使用适用于安装硬件的钻头钻四个定位孔。
- 4 使用选定安装硬件将支架式安装托架固定至安装表面。
- 5 将支架式安装旋钮 ① 安装到护架侧边。



- 6 将护架放入支架式安装托架 ② 中，然后拧紧支架式安装托架旋钮。
- 7 将每根电缆都连接至护架上的接口，然后使用锁定支架或锁环将电缆固定到护架上 (连接注意事项, 第 2 页)。

使用转环底座通过支架式安装方式安装设备

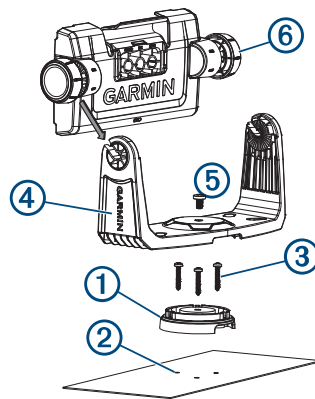
注意

应只使用平头机器螺栓或自攻螺丝来固定转座。如果使用具有埋头的螺丝，可能会损坏安装托架。

某些型号可以将转环底座添加到支架式安装托架，以便您转动设备来获得更广的视角。

注：ECHOMAP UHD 9x 型号没有转环。

- 1 将转环底座 ① 用作模板，标记三个定位孔 ②。



- 2 使用 3 毫米 (1/8 英寸) 的钻头钻三个定位孔。
- 3 使用随附的木螺丝 ③ 将转环底座固定至安装表面。



- 将支架式安装托架 ④ 放到转环底座上，并使用转环安装旋钮 ⑤ 将其固定。
- 将支架式安装旋钮 ⑥ 安装到护架侧边。
- 将设备放入支架式安装托架，然后拧紧支架式安装旋钮。
- 将每根电缆都连接至护架上的接口，然后使用锁定支架或锁环将电缆固定到护架上 (连接注意事项, 第 2 页)。

嵌入安装设备

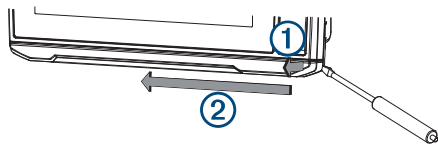
注意

切割孔以通过嵌入方式安装设备时，请小心。壳体与安装孔之间只有很小的间距，切口过大可能会在安装后影响设备的稳定性。

使用螺丝刀等金属撬开工具可能会损坏孔塞和设备。请尽量使用塑料撬开工具。

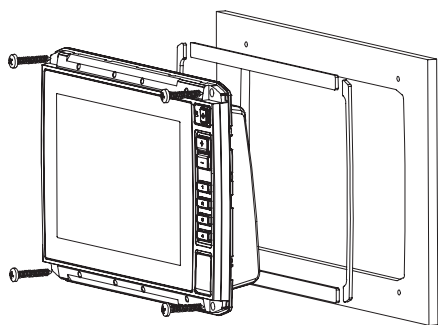
使用嵌入式安装模板和适当硬件，您可以将设备安装到仪表盘。

- 修剪模板并确保其适合您要在其中安装设备的位置。
- 将模板固定至安装位置。
- 使用 9.5 毫米 (3/8 英寸) 钻头，在模板的实线角内钻一个或多个孔，以使安装表面准备好进行切割。
- 使用线锯机或旋转切割工具，沿着模板上指定的实线内部切割安装表面。
- 将设备放入开口中以测试是否合适。
- 如有必要，使用锉刀和砂纸进一步调整孔的大小。
- 如果您的设备有孔塞，请使用扁平的塑料片或螺丝刀等撬开工具，小心地撬开孔塞 ①，将撬开工具滑向中心 ②，然后取出孔塞。



- 确保设备上的安装孔与模板上的定位孔对齐。
- 如果设备上的安装孔未与模板上的定位孔对齐，请在模板上标记新的定位孔位置。
- 使用 3 毫米 (1/8 英寸) 钻头钻定位孔。
- 从安装表面卸下模板。
- 将设备放入护架中。
注：当您嵌入安装设备时，必须使用护架和锁定支架或锁环。
- 如果您在安装设备之后无法接触设备背面，请先将所有必需的电缆连接至护架并使用锁定支架或锁环固定电缆，然后再将设备放入开口处 (连接注意事项, 第 2 页)。
- 为防止金属触点腐蚀，请使用风罩盖住未用的连接器。
- 将橡胶衬垫安装到设备背面。

橡胶衬垫背面有胶粘剂。确保在将保护衬垫安装到设备之前先将其取下。



- 将每根电缆都连接至护架上的端口，然后使用锁定支架或锁环将电缆固定到护架上 (连接注意事项, 第 2 页)。
- 将设备和护架放入开口处。

18 使用随附的螺丝将设备固定至安装表面。

19 将孔塞卡入设备边缘，将它们安装好。

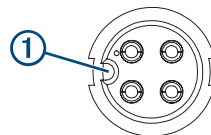
连接注意事项

将电缆连接至护架后，拧紧锁环以固定每根电缆。

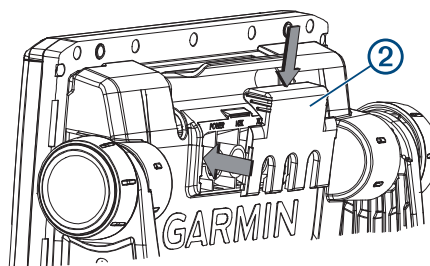
将电缆连接至 ECHOMAP UHD 6x 护架

护架上的连接器带锁结，只适合 ECHOMAP UHD 6x 护架上的正确接口。连接的电缆通过锁定支架固定在原位。

- 将电缆锁定支架从底部向上滑动，从护架上取下托架。
- 比较每个电缆连接器上的凹口 ① 与每个接口上的锁结，确定与每个接口对应的电缆。



- 将每根电缆都牢牢地完全插入护架上的孔，然后将每条电缆牢固连接至接口。
注：如果电缆未能足够深地插入护架中，则连接器可能不会牢固连接至接口，而设备可能会失去动力或声纳，或者停止运行。
- 将锁定支架 ② 放置在电缆上，然后将支架向下滑动，将电缆锁定在位。



锁定支架正确安装时，可听到“咔嗒”声。

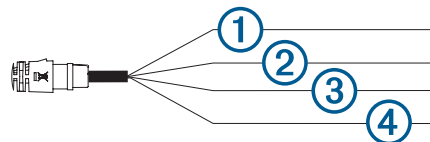
将电缆连接至 ECHOMAP UHD 7x/9x 护架

电缆连接器仅适合 ECHOMAP UHD 7x/9x 护架上正确的端口。连接的电缆通过锁环固定在原位。

- 将每根电缆都插入护架上的相应接口。
- 顺时针旋转锁环，将电缆锁定到护架。

电源线和数据线

- 线束的作用是将设备连接至电源和 NMEA® 0183 设备。6 英寸设备也可以使用这些线缆来共享用户数据，如航点和路线。
- 共享数据时如果您没有连接 NMEA 0183 设备或其他海图仪，请忽略蓝线和棕线。
- 设备使用一个内置 NMEA 0183 端口，用于连接至符合 0183 标准的设备。NMEA
- 如果需要延长电源线和地线，必须使用 0.82 mm² (18 AWG) 或更大规格的电线。
- 如果需要延长 NMEA 0183 或警报电线，必须使用 0.33 mm² (22 AWG) 电线。



项目	电线功能	电线颜色
①	NMEA 0183 内置端口 Rx (输入)	棕色
②	NMEA 0183 内置端口 Tx (输出)	蓝色

项目	电缆功能	电缆颜色
③	接地 (电源和 NMEA0183)	黑色
④	电源	红色

连接至电源

警告

连接电源线时, 请勿去除内联保险丝支架。为了防止可能出现因着火或过热导致的伤害或产品损坏, 必须按产品规格中的指示使用合适的保险丝。此外, 如果连接电源线时不使用合适的保险丝, 将失去获得相关保修的权利。

应通过点火开关或其他手动开关将红色线连接到同一蓄电池, 以开启和关闭设备。

- 1 在电源和设备之间部署电源线。
- 2 将红色电源线连接到点火开关或其他手动开关, 如有必要, 可将开关连接到蓄电池正极 (+) 端子上。
- 3 将黑色线连接到蓄电池负极 (-) 端子上或接地。
- 4 将电源线连接至设备, 然后顺时针旋转锁环使其锁紧。

将设备连接至换能器

访问 www.garmin.com/transducers 或联系您当地的 Garmin 经销商, 以确定适合您需求的相应换能器类型。

- 1 请按照随换能器提供的说明将其正确安装至您的船上。
- 2 将换能器电缆一直布设至您设备的后面, 确保远离电气干扰源。
- 3 将换能器电缆连接至护架上的相应端口。

连接至 Garmin 设备以共享用户数据

注: ECHOMAP UHD 7x/9x 设备不提供此功能。该类设备上的蓝线和棕线仅能连接至 NMEA 0183 设备。

您可以将 ECHOMAP UHD 6x 设备连接至兼容的 Garmin 设备来共享用户数据, 如航点数据。如果设备的安装位置相距很近, 则可以连接蓝线和棕线。如果设备的安装位置相距很远, 无法用这些线缆连接, 则可以使用用户数据共享电缆 (010-12234-06) 连接设备。

- 1 确保两台设备均连接至相同地面。
- 2 完成操作:
 - 如果设备的安装位置相距很近, 则将第一台设备的蓝线连接至第二台设备的棕线, 并将第一台设备的棕线连接至第二台设备的蓝线。
 - 如果设备的安装位置相距很远, 请获取用户数据共享电缆 (010-12234-06), 并按照电缆 随附的说明连接设备。

- 3 在两台设备上, 选择 **航行信息 > 管理数据 > 共享用户数据**。

两台已连接的设备将共享用户数据。如果您选择清除用户数据, 则会删除两台已连接设备中的数据。

在电缆上安装铁氧体磁环

如果设备中包含铁氧体磁环, 则将铁氧体磁环安装在换能器和网络电缆上, 以遵守条例和降低噪音。

安全地将一个铁氧体磁环卡在换能器线缆上, 将另一个铁氧体磁环卡在网络电缆上, 尽可能地靠近连接器。

NMEA 2000®注意事项

注意

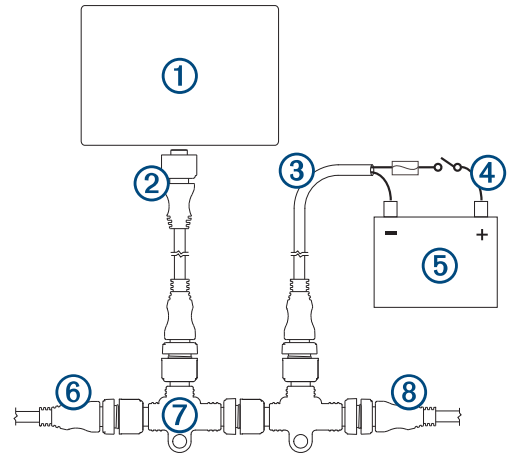
如果要连接到 现有 NMEA 2000 网络, 请识别 NMEA 2000 电源线。网络只需要一根 NMEA 2000 电源线即可 NMEA 2000 正常运行。

该 NMEA 2000 电源分离器 (010-11580-00) 应在现有 NMEA 2000 网络制造商未知的安装中使用。

如果您安装 NMEA 2000 电源线, 必须将其连接至船只的点火器或其他内联开关。如果将 NMEA 2000 电源线直接连接至电池, NMEA 2000 设备将耗尽电池电量。

您可将设备连接至您船只上的 NMEA 2000 网络, 以共享 NMEA 2000 兼容设备 (如传感器或 VHF 对讲机) 的数据。必需的 NMEA 2000 电缆和连接器单独出售。

如果您不熟悉 NMEA 2000, 应阅读“NMEA 2000 网络基础”一章 (可见于 NMEA 2000 产品的技术参考)。可以使用 www.garmin.com 中设备产品页面上的“手册”链接找到此文档。护架上标有 NMEA 2000 的端口用于将其连接至标准 NMEA 2000 网络。



项目	说明
①	ECHOMAP UHD 设备
②	NMEA 2000 分支电缆
③	NMEA 2000 电源线
④	点火器或内联开关
⑤	12 Vdc 电源
⑥	NMEA 2000 端接器或主干电缆
⑦	NMEA 2000T 型连接器
⑧	NMEA 2000 端接器或主干电缆

将设备安装在护架中

将电缆连接至护架后, 您可将设备快速放入护架。

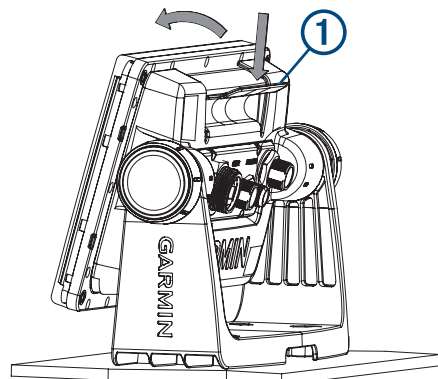
- 1 将设备的基座放置在护架的底步。
- 2 将设备顶端向护架倾斜, 直到它固定到位。设备固定在护架中时, 可听到“咔嗒”声。

注意

您应确保设备牢牢固定在护架中。如果该型号使用锁定支架, 请确保支架已牢牢关紧。设备或锁定支架正确安装时, 可听到“咔嗒”声。如果设备未牢牢固定, 可能会丧失动力。如果设备未牢固固定, 还可能会从护架中掉落而损坏。

从护架上取下设备

- 1 按护架上的释放杆 ①, 直到设备松脱。



2 让设备向前倾斜，并将它从护架中提出来。

规格

所有型号

材料	聚碳酸酯塑料
防水等级	IEC 60529 IPX7 ¹
温度范围	从 -15° 到 55°C (从 5° 到 131°F)
输入电压	9 至 18 Vdc
保险丝	3 A, 125 V (速动)
罗盘安全距离	65 厘米 (25.6 英寸)
NMEA 2000 LEN @ 9 V 直流 ²	1
NMEA 2000 消耗 ²	75 mA (最大)
存储卡	1 个 microSD® 卡插槽；最大 32 GB 卡容量

6 英寸型号

尺寸 (宽×高×深)	21.8 x 13.0 x 6.2 厘米 (8.6 x 5.1 x 2.6 英寸)
显示屏大小 (宽 × 高)	13.7 x 7.7 厘米 (5.4 x 3.1 英寸) 对角线 15.2 厘米 (6.2 英寸)
到最近障碍物的净空	8 厘米 (3.1 英寸)
重量	0.75 千克 (1.6 磅)
最大功耗 (10 Vdc 时)	12 W
一般电流消耗 (12 Vdc 时) (RMS)	0.7 A
最大电流消耗 (12 Vdc 时) (RMS)	1.25 A
无线频率和协议	额定 2.4 GHz (17.2 dBm 时)

7 英寸型号

尺寸 (宽×高×深)	25 x 13.9 x 5.1 厘米 (9.8 x 5.5 x 2.0 英寸)
显示屏大小 (宽 × 高)	15.5 x 8.6 厘米 (6.1 x 3.4 英寸) 对角线 17.8 厘米 (7 英寸)
到最近障碍物的净空	11.5 厘米 (4.5 英寸)
重量	0.77 千克 (1.7 磅)
最大功耗 (10 Vdc 时)	15 瓦, 9 瓦 (带 GT-52 换能器)
一般电流消耗 (12 Vdc 时) (RMS)	0.8 A
最大电流消耗 (12 Vdc 时) (RMS) ¹	1.25 A
无线频率和协议	额定 2.4 GHz (18.5 dBm 时)

9 英寸型号

尺寸 (宽×高×深)	11.4 x 6.5 x 2.4 英寸 (28.2 x 16.4 x 6.0 厘米)
显示屏大小 (宽 × 高)	19.9 x 11.3 厘米 (7.8 x 4.8 英寸) 对角线 22.9 厘米 (9 英寸)
到最近障碍物的净空	11.5 厘米 (4.5 英寸)
重量	1 千克 (2.3 磅)
最大功耗 (10 Vdc 时)	18 W
一般电流消耗 (12 Vdc 时) (RMS)	1 A
最大电流消耗 (12 Vdc 时) (RMS)	1.5 A
无线频率和协议	额定 2.4 GHz (18.5 dBm 时)

NMEA 2000 PGN 信息

传输和接收

PGN	说明
059392	ISO 确认
059904	ISO 请求

¹ 设备可以偶然在 1 米深的水中浸泡长达 30 分钟。有关更多信息，请访问 www.garmin.com/waterrating。

² NMEA 2000 在 ECHOMAP UHD 7x/9x 型号中提供。

PGN	说明
060928	ISO 地址要求
126208	NMEA：命令、请求和确认组函数
126996	产品信息
127250	船只航向
128259	速度：已参照水
128267	水深
129539	GNSS DOP
129799	射频、模式和电源
130306	风力数据
130312	温度

传输

PGN	说明
126464	传输和接收 PGN 列表组函数
127258	磁偏角
129025	位置：快速更新
129026	COG 和 SOG：快速更新
129029	GNSS 位置数据
129283	交叉跟踪错误
129284	导航数据
129285	导航路线和航点信息
129540	视图中的 GNSS 卫星

接收

PGN	说明
127245	船舵
127250	船只航向
127488	发动机参数：快速更新
127489	发动机参数：动态
127493	传输参数：动态
127498	发动机参数：静态
127505	液位
129038	AIS A 类位置报告
129039	AIS B 类位置报告
129040	AIS B 类扩展位置报告
129794	AIS A 类静态和航海相关数据
129798	AIS SAR 飞机位置报告
128000	船舶风压差角
129802	AIS 安全相关广播消息
129808	DSC 通话信息
130310	环境参数
130311	环境参数 (过时)
130313	湿度
130314	实际压力
130576	小型船只状态

此数据仅适用于 NMEA 2000 兼容产品。

NMEA 0183 信息

传输

语句	说明
GPAPB	APB：方向或航迹控制器 (自动驾驶仪) 句子 "B"
GPBOD	BOD：方位 (起点至目的地)
GPBWC	BWC：方位和与航点的距离
GPGGA	GGA：全球定位系统修复数据
GPGLL	GLL：地理位置 (纬度和经度)
GPGSA	GSA：GNSS DOP 和活动卫星
GPGSV	GSV：视图中的 GNSS 卫星

语句	说明
GPRMB	RMB：建议的最少导航信息
GPRMC	RMC：建议的最少特定 GNSS 数据
GPRTE	RTE：路线
GPVTG	VTG：对地航向和地速
GPWPL	WPL：航点位置
GPXTE	XTE：航点
PGRME	E：估计误差
PGRMM	M：地图基准
PGRMZ	Z：海拔高度
SDDBT	DBT：转换器下的深度
SDDPT	DPT：深度
SDMTW	MTW：水温
SDVHW	VHW：水速和方向

接收

语句	说明
DPT	深度
DBT	转换器下的深度
MTW	水温
VHW	水速和方向
WPL	航点位置
DSC	数字选择性呼叫信息
DSE	扩展数字选择性呼叫
HDG	方向、偏差和变更
HDM	方向，磁性
MWD	风向和风速
MDA	气象复合
MWV	风速和角度
VDM	AIS VHF 数据链接消息

您可以从以下地址购买关于美国国家海洋电子协会 (NMEA) 格式和句子的完整信息：NMEA, Seven Riggs Avenue, Severna Park, MD 21146 USA (www.nmea.org)

物質宣言

部件名称	有毒有害物质或元素					
	铅	汞	镉	六价铬	多溴联苯	多溴二苯醚
印刷电路板组件	X	○	○	○	○	○
屏幕/背光	X	○	○	○	○	○
金属零件	X	○	○	○	○	○
电缆 电缆组件 连接器	X	○	○	○	○	○

本表格依据 SJ/T11364 的规定编制。

○: 代表此种部件的所有均质材料中所含的该种有害物质均低于 (GB/T26572) 规定的限量

X: 代表此种部件所用的均质材料中, 至少有一类材料其所含的有害物质高于

(GB/T26572) 规定的限量

*該產品說明書應提供在環保使用期限和特殊標記的部分詳細講解產品的擔保使用條件。



產品

