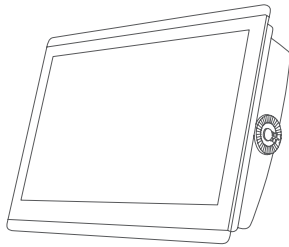


GARMIN®



## GPSMAP® 8400/8600 系列 安装说明

### 重要安全信息

#### 警告

请参阅产品包装盒中的 重要安全和产品信息指南，了解产品警告和其他重要信息。

连接电源线时，请勿去除内联保险丝支架。为了防止可能出现因着火或过热导致的伤害或产品损坏，必须按产品规格中的指示使用合适的保险丝。此外，如果连接电源线时不使用合适的保险丝，将失去获得相关保修的权利。

#### 小心

在钻孔、切割或研磨时总是戴上防护眼镜、护耳用具和防尘面具。

#### 注意

钻孔或切割时，始终检查表面反面的情况。

为了获得最佳性能并避免损坏船只，请按照这些说明安装设备。请阅读所有安装说明，然后继续安装。如果您在安装时遇到困难，请联系 Garmin® 产品支持。

### 联系 Garmin 支持

- 访问 [support.garmin.com](http://support.garmin.com) 以获取帮助和信息，如产品手册、常见问题、视频和客户支持。
- 在美国，请拨打 913-397-8200 或 1-800-800-1020。
- 在英国，请拨打 0808 238 0000。
- 在欧洲，请拨打 +44 (0) 870 850 1241。

### 更新设备软件

安装此设备或将附件添加到网络时，可能需要更新设备软件。您可以使用以下两种方法之一来更新软件。

- 使用该 ActiveCaptain™ 应用程序。
- 使用内存卡 (32 GB) 和运行操作系统的计算机访问 [www.garmin.com/support/software/marine.html](http://www.garmin.com/support/software/marine.html) Windows® 下载更新。

有关详细信息，请参阅 [www.garmin.com/manuals/GPSMAP84xx-86xx](http://www.garmin.com/manuals/GPSMAP84xx-86xx) 上的用户手册。

### 注册设备

立即完成我们的在线注册，帮助我们更好地为您提供支持。您可以使用两种方法之一注册设备。

- 使用该 ActiveCaptain 应用程序。
- 转到 [my.garmin.com/registration](http://my.garmin.com/registration) 并登录您的 Garmin 帐户以注册设备。

将原始销售收据或其复印件保存在安全位置。将设备添加至海图仪网络后，注册新设备。

### 所需工具

- 钻机和钻头
  - 3.0 毫米 (1/8 英寸) 支架式安装钻头
  - 14.6 毫米 (9/16 英寸) 嵌入式安装钻头

- 3.2 毫米 (1/8 英寸) 嵌入式安装钻头 (使用木螺丝)
- 3.6 毫米 (9/64 英寸) 嵌入式安装钻头 (使用托板螺母)
- 6.0 毫米 (1/4 英寸) 嵌入式安装钻头 (使用托板螺母)
- 2 号十字螺丝刀
- 线锯机或旋转工具
- 锉刀和砂纸
- 经批准用于塑料的海事密封胶 (推荐)

### 安装注意事项

#### 注意

应该将此设备安装在 不处于极端温度或条件下的位置中。此设备的温度范围在产品规格中列出。如果长时间处于超过指定温度范围的温度下，对于存放和操作两种情况，都可能导致设备发生故障。极端温度导致的损坏和相关后果不在保修服务范围内。

您可以在仪表板中嵌入式安装设备，或使用支架将设备安装在仪表板上。

选择安装位置时，请遵循以下注意事项。

- 您应该将设备安装到在操作船只时能提供最佳视角的地方。
- 您必须选择足够牢固的位置，以便支撑设备重量并防止过度震动或震荡。
- 为避免干扰磁罗盘，请勿将设备安装到比产品规格中列出的罗盘安全距离值更靠近罗盘的地方。
- 您必须选择一个有足够空间可供布线和连接所有电缆的位置。
- 您应该选择一个可以轻松接触设备触摸屏的位置。
- 您应该选择可以接触设备背面的 microSD® 卡的位置。如果该位置不允许接触设备背面，则必须在安装设备之前插入存储卡。

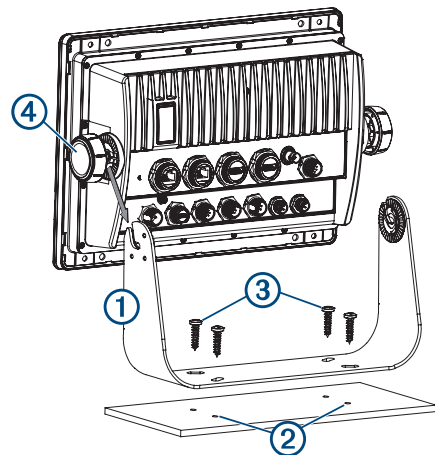
### 使用支架固定的方式安装设备

#### 注意

如果使用螺丝将托架安装到玻璃纤维上，建议使用锥口钻头仅在顶部凝胶层钻一个埋头孔。这有助于避免凝胶层在螺丝拧紧时发生裂化。

您可以使用托架将设备安装至平坦的表面上。某些型号提供托架和五金件。

- 将支架式安装托架 ① 用作模板，标记定位孔。②。



- 使用 3 毫米 (1/8 英寸) 钻头钻定位孔。
- 使用随附的垫圈和木螺丝 ③，将安装托架固定至表面。
- 将支架式安装旋钮 ④ 安装到设备侧边。
- 将设备放入支架式安装托架，然后拧紧支架式安装旋钮。
- 将孔塞卡入设备边缘，将它们安装好。

## 安装设备

### 注意

切割孔以通过嵌入方式安装设备时，请小心。壳体与安装孔之间只有很小的间距，切割过大可能会在安装后影响设备的稳定性。

仅使用随附的硬件安装本设备。使用非本设备提供的安装硬件可能会损坏设备。

为避免对粉末涂层造成潜在损坏，请仅使用随附的螺丝安装设备。使用非随附螺丝会造成保修失效。

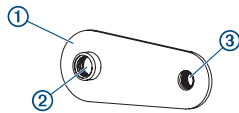
安装完成后，才能去除蓝色、橡胶保护垫。保护垫可防止设备在安装过程中受到损坏。

如果在安装后无法接触设备背面和 microSD 存储卡插槽，您应该在安装设备之前安装 microSD 存储卡。

随附的模板和硬件可用于将设备通过嵌入方式安装到仪表板。根据安装表面的材料，有三种硬件安装方式可供选择。

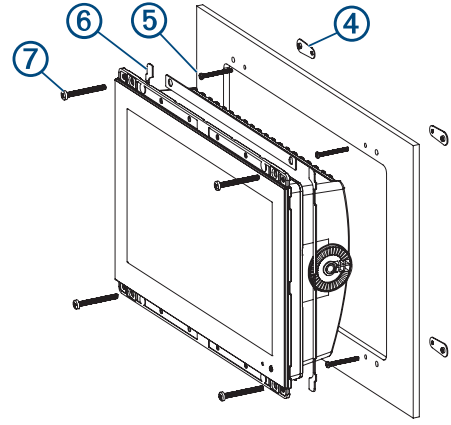
- 您可以钻定位孔，然后使用随附的木螺丝。
- 您可以钻孔并使用随附的托板螺母和机械螺丝。托板螺母可以增加较薄表面的稳定性。
- 您可以钻孔，刻出 M4 螺纹，然后使用随附的机械螺丝。

- 1 修剪模板并确保其适合您要在其中安装设备的位置。
- 2 将模板固定至选择的位置。
- 3 使用 14.6 毫米 ( $\frac{9}{16}$  英寸) 钻头，在模板的实线角内钻一个或多个孔，以使安装表面准备好进行切割。
- 4 使用线锯机或旋转工具，沿模板上实线的内侧切割安装表面。
- 5 将设备放在开口处以测试是否合适。
- 6 如有必要，使用锉刀和砂纸进一步调整开口的大小。
- 7 设备完全适合开口后，确保设备上的安装孔与模板上较大的 6 毫米 ( $\frac{1}{4}$  英寸) 孔对齐。
- 8 如果设备上的安装孔未对齐，请标记新的孔位置。
- 9 根据安装表面，选择钻孔或凿孔，刻出大孔螺纹：
  - 为随附的木螺丝钻 3.2 毫米 ( $\frac{1}{8}$  英寸) 定位孔，然后跳至第 18 步。
  - 为随附的托板螺母和机械螺丝钻 6 毫米 ( $\frac{1}{4}$  英寸) 的孔。
  - 为随附的机械螺丝钻孔并刻出 M4 螺纹，然后跳至第 18 步。
- 10 如果使用托板螺母，请从模板的一个角开始，将托板螺母 ① 放到第 9 步中钻好的较大孔 ② 上。



托板螺母上的小孔 ③ 应与模板上较小的 3.6 毫米 ( $\frac{9}{64}$  英寸) 孔对齐。

- 11 如果托板螺母上的较小孔未与模板上的较小孔对齐，请标记新的孔位置。
- 12 为每个托板螺母重复第 10 和 11 步。
- 13 使用 3.6 毫米 ( $\frac{9}{64}$  英寸) 钻头钻较小孔。
- 14 从安装表面卸下模板。
- 15 从安装位置的一个角开始，将托板螺母 ④ 放到安装表面的背面，将大孔和小孔对齐。  
托板螺母的凸起部分应套入较大孔。



- 16 通过将随附的 M3 螺丝 ⑤ 穿入较小的 3.6 毫米 ( $\frac{9}{64}$  英寸) 孔并拧紧，使托板螺母固定到安装表面。
- 17 沿着设备顶部和底部为每个托板螺母重复执行第 15 步和第 16 步。
- 18 将泡沫密封垫 ⑥ 安装到设备背面。  
泡沫密封垫背面有胶粘剂。确保在将保护衬垫安装到设备之前先将其取下。
- 19 如果您在安装之后无法接触设备背面，请先将所有必需的电缆和 microSD 卡连接/安装至设备背面，然后再将设备放入开口中。  
**注：**为防止金属触点腐蚀，请使用附带的风罩盖住未用的连接器。
- 20 在安装表面与设备之间涂上海事密封剂，充分密封，防止仪表板后面漏水。
- 21 如果您可以接触设备背面，请在开口处周围涂上海事密封剂。
- 22 将设备放入开口处。
- 23 视安装方法而定，使用随附的 M4 螺丝 ⑦ 或木螺丝将设备固定至安装表面。
- 24 小心去除和弃用橡胶保护垫。
- 25 擦掉所有多余的海事密封剂。
- 26 将孔塞卡入设备边缘，将它们安装好。

### 连接注意事项

将本设备连接至电源和其他 Garmin 设备时，应该遵循以下注意事项。

- 电源接头和电池接地接头应加以检查，以确保它们固定到位，并且不能变松。
- 电缆可能已打包，未安装锁环。安装锁环前，应先布设电缆。
- 在电缆上安装锁环后，确保锁环牢固连接且 O 形环已连接，以便电源线或数据线连接始终牢靠。

### 连接至电源

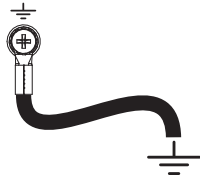
#### 警告

连接电源线时，请勿去除内联保险丝支架。为了防止可能出现因着火或过热导致的伤害或产品损坏，必须按产品规格中的指示使用合适的保险丝。此外，如果连接电源线时不使用合适的保险丝，将失去获得相关保修的权利。

- 1 将电源线部署至电源和设备。
- 2 将红色电线连接至电池正电极 (+)，而将黑色电线连接至电池负电极 (-)。
- 3 将电源线连接至设备，然后顺时针旋转锁环使其锁紧。

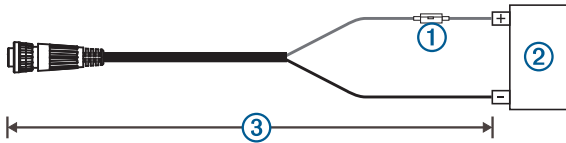
#### 更多接地注意事项

在大多数安装情况下，此设备应不需要附加底盘接地。如果遇到干扰，可使用外壳上的接地螺丝将设备连接至船只的水中接地装置，以帮助避免干扰。

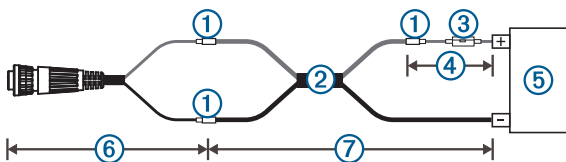


### 电源线延长

如有必要，可以使用用于延长长度的相应线规延长电源线。



物项	说明
①	保险丝
②	电池
③	1.8 米 (6 英尺), 无延长



物项	说明
①	接合处
②	<ul style="list-style-type: none"> <li>5.26 平方毫米 (10 AWG) 延长电线, 最长 4.6 米 (15 英尺)</li> <li>8.36 平方毫米 (8 AWG) 延长电线, 最长 7 米 (23 英尺)</li> <li>13.29 平方毫米 (6 AWG) 延长电线, 最长 11 米 (36 英尺)</li> </ul>
③	保险丝
④	20.3 厘米 (8 英寸)
⑤	电池
⑥	20.3 厘米 (8 英寸)
⑦	11 米 (36 英尺) 最大延长长度

### Garmin 海洋网络注意事项

#### 注意

将任一第三方设备 (如 FLIR® 摄像头) 连接至 Garmin 海洋网络时, 必须使用 Garmin 以太网供电 (PoE) 隔离耦合器 (P/N 010-10580-10)。直接将 PoE 设备连接至 Garmin 海洋网络海图仪会损坏 Garmin 海图仪, 还可能会损坏 PoE 设备。将任一第三方设备直接连接至 Garmin 海洋网络海图仪会导致设备出现异常 Garmin 行为, 例如设备无法正确关闭或软件无法工作。

此设备可连接至附加 Garmin 海洋网络设备, 以共享相关数据, 如雷达、声纳和详细绘图。将 Garmin 海洋网络设备连接至此设备时, 请遵循以下注意事项。

- 所有已连接至 Garmin 海洋网络的设备必须连接至相同接地装置。
- 必须将一根 Garmin 海洋网络电缆用于所有 Garmin 海洋网络连接。
  - 第三方 CAT5 电缆和 RJ45 连接器不得用于 Garmin 海洋网络连接。
  - 额外的 Garmin 海洋网络电缆和连接器可从 Garmin 经销商处获取。
- 设备上的每个 NETWORK 端口都充当网络开关。任何兼容设备都可连接至任意 NETWORK 端口, 以与船上由 Garmin 海洋网络电缆连接的所有设备共享数据。

#### 站点连接注意事项

此设备可与其他可兼容 Garmin 设备一起设置, 以作为站点联合工作。在船上计划站点时, 请遵循这些注意事项。

- 早于 GPSMAP 8000 系列和 GPSMAP 8500 系列的设备不可在站点中使用。
- 虽然没有必要, 但是建议将计划用于一个站点的所有设备邻近安装。
- 只要所有设备都连接至 Garmin 海洋网络 (Garmin 海洋网络注意事项, 第 3 页), 就不必进行特殊连接来创建站点。
- 使用设备软件创建和修改站点。有关详情, 请参阅设备随附的用户手册。

### NMEA 2000® 注意事项

#### 注意

如果要连接到现有 NMEA 2000 网络, 请识别 NMEA 2000 电源线。网络只需要一根 NMEA 2000 电源线即可 NMEA 2000 正常运行。

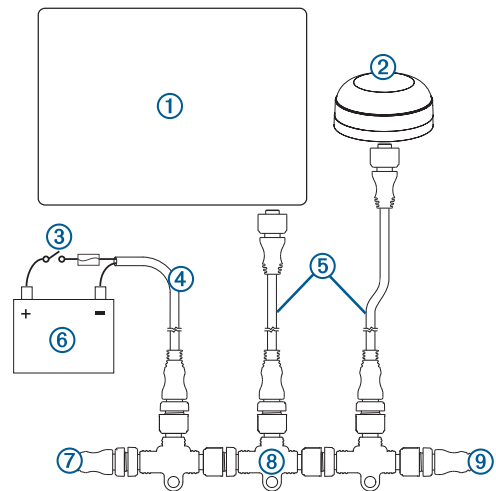
该 NMEA 2000 电源分离器 (010-11580-00) 应在现有 NMEA 2000 网络制造商未知的安装中使用。

如果您安装 NMEA 2000 电源线, 必须将其连接至船只的点火器或其他内联开关。如果将 NMEA 2000 电源线直接连接至电池, NMEA 2000 设备将耗尽电池电量。

此设备可连接至您船只上的 NMEA 2000 网络, 以共享 NMEA 2000 兼容设备 (如 GPS 天线或 VHF 对讲机) 的数据。随附的 NMEA 2000 电缆和连接器让您可以将设备连接至现有 NMEA 2000 网络。如果您没有现有的 NMEA 2000 网络, 则可以使用来自 Garmin 的缆线创建一个基本网络。

如果您不熟悉 NMEA 2000, 应阅读“NMEA 2000 网络基础”一章 (可见于 NMEA 2000 产品的技术参考)。可以使用 [www.garmin.com](http://www.garmin.com) 中设备产品页面上的“手册”链接找到此文档。

标有 NMEA 2000 的端口用于将设备连接至标准 NMEA 2000 网络。



物项	说明
①	NMEA 2000 兼容 Garmin 设备
②	GPS 天线
③	点火器或内联开关
④	NMEA 2000 电源线
⑤	NMEA 2000 分支电缆
⑥	12 Vdc 电源
⑦	NMEA 2000 端接器或主干电缆
⑧	NMEA 2000 T 型连接器
⑨	NMEA 2000 端接器或主干电缆



## J1939 发动机网络连接注意事项

### 注意

将海图仪连接至 J1939 发动机网络时，为防止受潮腐蚀，必须使用 Garmin GPSMAP J1939 附件电缆。使用其他电缆会使保修失效。

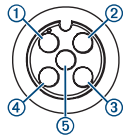
如果您的船上已有发动机网络，它应已连接至电源。切勿增加任何其它电源。

本海图仪可以连接至您船上的发动机网络，以从某些发动机等兼容设备读取数据。发动机网络遵循某种标准并使用专用信息。

您应仅将一个海图仪连接至一个发动机网络。将多个海图仪连接至一个发动机网络可能会导致意外行为。

标记为 J1939 的端口用于将设备连接至现有发动机网络。您必须在发动机网络主干线路 6 米（20 英尺）范围以内布设电缆。

需要将 Garmin GPSMAP J1939 附件电缆连接至电源和正确的终端。如需了解有关连接发动机网络的更多信息，请参阅制造商提供的发动机文档。



Pin	电线颜色	说明
①	裸露	屏蔽
②	红色	电源，正极
③	黑色	电源，负极
④	白色	CAN 高
⑤	蓝色	CAN 低

## HDMI® 视频注意事项

### 注意

为防止受潮腐蚀，将海图仪连接至视频源或显示器时，必须使用 Garmin GPSMAP 附件电缆。请勿将媒体播放器棒直接接入海图仪背面。使用其他电缆或将媒体播放器棒接入海图仪背面会使保修失效。

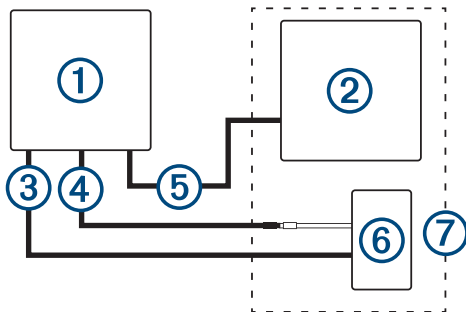
本海图仪可以从 HDMI 视频源（如 Chromecast™ 设备或 Blu-Ray™ 播放器）输入视频。您可以在海图仪屏幕上查看受保护的 HDMI 内容（HDCP 内容）。HDMI 视频在 Garmin 海洋网络上共享，但不在 NMEA 2000 网络上共享。HDCP 内容不在 Garmin 海洋网络上共享。

通过 HDMI OUT 端口，可以在电视机或监测器等其他设备上复制海图仪屏幕。您无法在复制的屏幕上查看 HDCP 内容。

Garmin GPSMAP HDMI 附件电缆长 4.5 米（15 英尺）。如果需要更长的电缆，应仅使用主动 HDMI 电缆。您需要一个 HDMI 耦合器来连接两根 HDMI 电缆。

您需要一根 Garmin GPSMAP USB OTG 适配器电缆为媒体播放器棒供电。USB 端口只能为媒体播放器棒提供不超过 2.5 W 的供电。

必须在干燥的环境中执行所有电缆连接。



物项	说明
①	GPSMAP 8400/8600 海图仪
②	配有 HDMI In 端口的显示器，例如计算机或电视机
③	GPSMAP HDMI 电缆 (HDMI IN)
④	如果可能，GPSMAP USB OTG 适配器电缆用于向 HDMI 源供电（最大 2.5 W）
⑤	GPSMAP HDMI 电缆 (HDMI OUT)
⑥	HDMI 源，例如 Blu-Ray 播放器或 Chromecast 设备
⑦	干燥环境，防止受潮

## 复合视频注意事项

本海图仪可以通过标记为 CVBS IN 的端口从复合视频源输入视频。连接复合视频时，应遵循以下注意事项。

- CVBS IN 端口使用 BNC 连接器。您可以使用 BNC 至 RCA 适配器，将带有 RCA 连接器的复合视频源连接至 CVBS IN 端口。
- 视频在 Garmin 海洋网络上共享，但不在 NMEA 2000 网络上共享。

## 已连接计算机的触摸屏控制

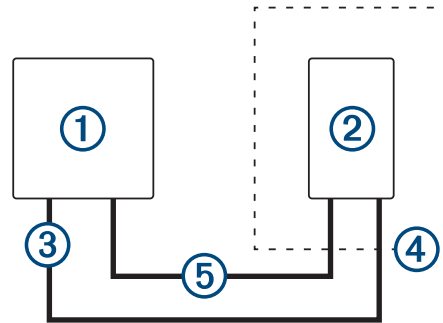
### 注意

为防止受潮腐蚀，将海图仪连接至计算机时，必须使用 GarminGPSMAP 附件电缆。使用其他电缆会使保修失效。

您可以将海图仪连接至计算机以查看计算机屏幕以及使用海图仪触摸屏控制计算机。要查看计算机屏幕，必须将计算机连接至 HDMI IN 端口。要使用海图仪触摸屏控制计算机，必须将计算机连接至 USB 端口。

GarminGPSMAP HDMI 附件电缆长 4.5 米（15 英尺）。如果需要更长的电缆，应仅使用主动 HDMI 电缆。您需要一个 HDMI 耦合器来连接两根 HDMI 电缆。必须在干燥的环境中执行所有电缆连接。

GarminGPSMAP USB 附件电缆长 4.5 米（15 英尺）。如果需要更长的电缆，应仅使用 USB 集线器或 USB 中继器延长线。应在干燥的环境中执行所有电缆连接。



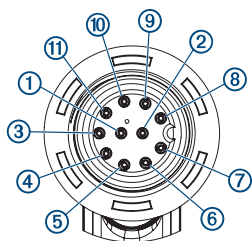
物项	说明
①	Garmin 海图仪
②	计算机
③	GPSMAPUSB 数据线
④	干燥环境，防止受潮
⑤	GPSMAPHDMI 电缆 (HDMI IN)

## NMEA® 0183 ( 配备音频线引脚 )

配有音频线 (010-12852-00) 的可选 NMEA 0183 设备随附用于立体声音响（包括 FUSION® 立体声音响）音频输出连接的裸线和 RCA 连接器。该音频线可从 [garmin.com](http://garmin.com) 或您当地的 Garmin 经销商处购买。

安装后，您可以将 RCA 连接器连接到立体声的 AUX 输入。HDMI 输入将输出到立体声。

配有音频线的 NMEA 0183 设备提供一个差分 NMEA 0183 输入和输出端口。



Pin	电线功能	电线颜色
1	NMEA 0183 Rx/A (In +)	橙色/白色
2	NMEA 0183 Rx/B (In -)	白色
3	NMEA 0183 Tx/B (Out -)	粉红色
4	NMEA 0183 Tx/A (Out +)	灰色
5	接地	黑色
6	警报	黄色
7	附件	橙色
8	接地 (屏蔽)	棕色
9	音频左声道	白色
10	音频通用	蓝色/红色
11	音频右声道	红色

有关使用此电缆进行 NMEA 0183 接线的更多信息，请参阅 [www.garmin.com/manuals/nmea0183\\_audio\\_cable](http://www.garmin.com/manuals/nmea0183_audio_cable) 上的电缆说明。

### NMEA 0183 连接注意事项

- 海图仪提供了一个 Tx (发送) 端口和一个 Rx (接收) 端口。
- 每个端口有两根电线，根据 NMEA 0183 惯例标为 A 和 B。每个内部端口的对应 A 和 B 电线应连接至 NMEA 0183 设备的 A (+) 和 B (-) 电线。
- 您可以将一个 NMEA 0183 设备连接至 Rx 端口以将数据输入到此 NMEA 海图仪，并且最多可以并行连接三个 0183 设备至 Tx 端口以接收此海图仪的数据输出。
- 请参阅 NMEA 0183 设备的安装说明，以找到发送 (Tx) 电线及接收 (Rx) 电线。
- 延长的电线线路必须使用 28 AWG 屏蔽双绞线布线。焊合所有连接并使用热缩性管道将其密封。
- 不要将 NMEA 0183 数据缆线从此设备连接到电源接地。
- 必须将此海图仪和 NMEA 0183 设备的电源线连接到共同的电源地线。
- 内部 NMEA 0183 端口和通信协议在海图仪上配置。请参阅海图仪用户手册 NMEA 0183 部分，了解更多信息。
- 有关海图仪支持的已批准 NMEA 0183 语句的列表，请参见海图仪用户手册。

## 规格

设备	规格	测量
所有型号	温度范围	从 -15°C 到 55°C (从 5°F 到 131°F)
	材料	聚碳酸酯塑料和铝合金
	防水等级 <sup>1</sup>	IEC 60529 IPX7
	输入电压	从 10 到 32 Vdc
	保险丝	10 A, 125 V (速动)
	NMEA 2000 LEN	2
	NMEA 2000 消耗	75 mA (最大)
	最大航点数	5,000
	最大路线数	100 (每条路线 250 个航点)
	最大活跃航迹点数	50,000 个航迹点, 50 个保存的航迹

设备	规格	测量
	存储卡	设备背面有 2 个 microSD 卡槽；可支持最大 32 GB 卡容量
	无线频率和协议	Wi-Fi® 和 ANT® 技术 额定 2.4 GHz (12.3 dBm 时)
	HTML 集成	兼容 OneHelm™ 集成
10 英寸型号	尺寸 (宽×高×深)	259.9 × 205.1 × 75.1 毫米 (10 <sup>1</sup> / <sub>4</sub> × 8 <sup>1</sup> / <sub>16</sub> × 2 <sup>15</sup> / <sub>16</sub> 英寸)
	显示屏大小 (宽×高)	136.9 × 218.4 毫米 (5 <sup>3</sup> / <sub>8</sub> × 8 <sup>5</sup> / <sub>8</sub> 英寸)
	重量	2.4 千克 (5.2 磅)
	嵌入式安装设备后面的空隙大小	11.1 厘米 (4 <sup>3</sup> / <sub>8</sub> 英寸)
	罗盘安全距离	45 厘米 (17.7 英寸)
	最大功耗 (10 Vdc 时)	40.1 W
12 英寸型号	尺寸 (宽×高×深)	302.8 × 216.4 × 75.1 毫米 (11 <sup>15</sup> / <sub>16</sub> × 8 <sup>1</sup> / <sub>2</sub> × 2 <sup>15</sup> / <sub>16</sub> 英寸)
	显示屏大小 (宽×高)	257.3 × 145.2 毫米 (10 <sup>1</sup> / <sub>8</sub> × 5 <sup>11</sup> / <sub>16</sub> 英寸)
	重量	2.7 千克 (6.0 磅)
	嵌入式安装设备后面的空隙大小	11.1 厘米 (4 <sup>3</sup> / <sub>8</sub> 英寸)
	罗盘安全距离	35 厘米 (13.8 英寸)
	最大功耗 (10 Vdc 时)	45 W
16 英寸型号	尺寸 (宽×高×深)	384.7 × 262.6 × 75.1 毫米 (15 <sup>1</sup> / <sub>8</sub> × 10 <sup>5</sup> / <sub>16</sub> × 2 <sup>15</sup> / <sub>16</sub> 英寸)
	显示屏大小 (宽×高)	345.2 × 194.6 毫米 (13 <sup>9</sup> / <sub>16</sub> × 7 <sup>11</sup> / <sub>16</sub> 英寸)
	重量	4.4 千克 (9.6 磅)
	嵌入式安装设备后面的空隙大小	11.1 厘米 (4 <sup>3</sup> / <sub>8</sub> 英寸)
	罗盘安全距离	105 厘米 (41.3 英寸)
	最大功耗 (10 Vdc 时)	52.1 W
声纳型号	频率 <sup>2</sup>	传统: 50/200、77/200、83/200 kHz 单个频道 CHIRP: 40 至 240 kHz Garmin ClearVü CHIRP: 260/455/800 kHz 超高清 SideVü: 1,200 kHz, CHIRP 范围: 1,060 至 1,170 kHz (视换能器而定)
	传输功率 (RMS) <sup>3</sup>	CHIRP: 1000 瓦 Garmin ClearVü 和 SideVü CHIRP: 500 瓦
	深度 <sup>4</sup>	1 千瓦时 5,000 英尺

<sup>1</sup> 设备可以偶然在 1 米深的水中浸泡长达 30 分钟。有关更多信息，请访问 [www.garmin.com/waterrating](http://www.garmin.com/waterrating)。

<sup>2</sup> 视换能器而定。

<sup>3</sup> 视换能器等级和深度而定。

<sup>4</sup> 视换能器、水的含盐量、海底类型以及其他水质条件而定。

## NMEA 2000 PGN 信息

### 传输和接收

PGN	说明
059392	ISO 确认
059904	ISO 请求
060160	ISO 传输协议：数据传输
060416	ISO 传输协议：连接管理
060928	ISO 地址要求
065240	命令地址
126208	请求组函数
126996	产品信息
126998	配置信息
127237	航向/航迹控制
127245	船舵
127250	船只航向
127258	磁差
127488	发动机参数：快速更新
127489	发动机参数：动态
127493	传输参数：动态
127505	液位
127508	电池状态
128259	速度：已参照水
128267	水深
129025	位置：快速更新
129026	COG 和 SOG：快速更新
129029	GNSS 位置数据
129283	交叉跟踪错误
129284	导航数据
129539	GNSS DOP
129540	视图中的 GNSS 卫星
130060	标签
130306	风力数据
130310	环境参数 (过时)
130311	环境参数 (过时)
130312	温度 (过时)

### 传输

PGN	说明
126464	传输和接收 PGN 列表组函数
126984	报警响应
127497	行程参数：发动机

### 接收

PGN	说明
065030	发电机平均基本交流电量 (GAAC)
126983	警报
126985	警报信息
126987	警报阈值
126988	警报值
126992	系统时间
127251	转弯速度
127257	姿态
127498	发动机参数：静态
127503	交流输入状态 (过时)
127504	交流输出状态 (过时)

PGN	说明
127506	直流详细状态
127507	充电器状态
127509	变频器状态
128000	船舶风压差角
128275	距离日志
129038	AIS A 类位置报告
129039	AIS B 类位置报告
129040	AIS B 类扩展位置报告
129044	地图基准
129285	导航：路线/航点信息
129794	AIS A 类静态和航海相关数据
129798	AIS SAR 飞机位置报告
129799	射频/模式/电源
129802	AIS 安全相关广播消息
129808	DSC 呼叫信息
129809	AIS B 类 "CS" 静态数据报告, A 部分
129810	AIS B 类 "CS" 静态数据报告, B 部分
130313	湿度
130314	实际压力
130316	温度：扩展范围
130576	压浪板状态
130577	方向数据

### J1939 PGN 信息

海图仪可以接收 J1939 PGN 语句。海图仪无法通过 J1939 网络发送。

语句	说明
61443	电子发动机控制器 2
61444	电子发动机控制器 1
65031	排气温度
65172	发动机辅助冷却液
65252	关机
65253	发动机时数和转数
65262	发动机温度 1
65263	发动机液位或压力 1
65270	进气或排气条件 1
65271	车辆电力
65279	燃料含水量指示器
65272	传动液 1
65248	车辆距离
65266	燃料经济性 (液体)
65276	仪表盘显示
65226	主动诊断故障码

© 2019 Garmin Ltd. 或其子公司

Garmin®、Garmin 徽标和 GPSMAP® 是 Garmin Ltd. 或其分公司在美国和其他国家/地区的注册商标。未经 Garmin 明确许可, 不得使用这些商标。

HDMI® 是 HDMI Licensing, LLC. 的注册商标。microSD® 徽标是 SD-3C, LLC. 的注册商标。NMEA®、NMEA 2000® 和 NMEA 2000 徽标是美国国家海洋电子协会的注册商标。

