

GC™ 200 IP MARINE CAMERA

Installation Instructions	2
Instructions d'installation	4
Istruzioni di installazione	6
Installationsanweisungen	8
Instrucciones de instalación	10
Installationsvejledning	12
Installeringsinstruksjoner	14
Installationsinstruktioner	16

Garmin® and the Garmin logo are trademarks of Garmin Ltd. or its subsidiaries, registered in the USA and other countries. GC™ is a trademark of Garmin Ltd. or its subsidiaries. These trademarks may not be used without the express permission of Garmin.

Pozidriv® is a trademark of the American Screw Company.

GC™ 200 IP Marine Camera Installation Instructions

Mounting Considerations

⚠ WARNING

See the *Important Safety and Product Information* guide in the product box for product warnings and other important information.

You can mount the camera upside-down or sideways. You can reverse the camera image to use in rearview mode. See your chartplotter owner's manual for instructions.

NOTE: You must update your chartplotter software to setup and view the camera feed on your chartplotter.

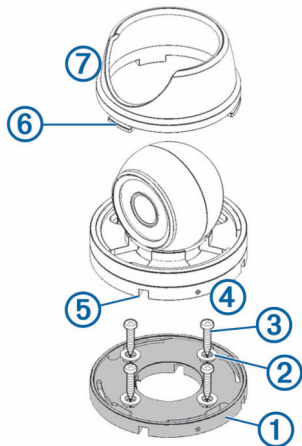
- You must mount the camera in a location where it is not submerged, does not present a hazard in doorways or walkways, and cannot be damaged by docks, pilings, or other pieces of equipment.
- You should mount the camera in a location strong enough to support the weight of the device and where you can remove the camera.
- You should mount the camera so the LED is visible and the cables can be connected easily.
- To avoid interference with a magnetic compass, do not mount the camera closer to a compass than the compass-safe distance value listed in the product specifications.
- You should test the camera in the selected location before you permanently mount the camera.
- You can use the Garmin® Power Module to help make the installation easier. The Power Module uses a single camera cable instead of separate power and ethernet cables. This is especially beneficial when the camera is located far away from other electronics, such as near the bow or on a mast.

Tools Needed

- Drill and 2 mm ($1/16$ in.) drill bit
- Pozidriv® screwdriver

Mounting the Camera

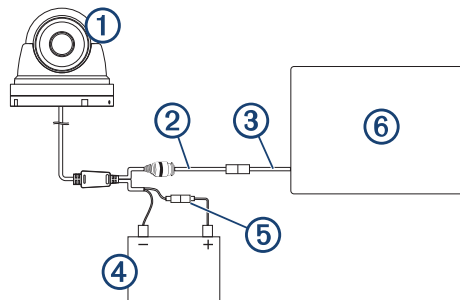
- 1 Secure the template to the mounting location.
- 2 Using a 2 mm ($1/16$ in.) drill bit, drill the pilot holes.
- 3 Using the included hex wrench, loosen the screw in the side of the camera base.
- 4 Remove the base from the camera body.
- 5 Feed the camera cables through the camera base, or through one of the cable channels.
- 6 Align the camera base with the pilot holes, and secure the camera base ① with the washers ② and screws ③.



- 7 Attach the camera ④ to the base, and tighten the screw in the camera base.
- 8 Connect the camera cables.
- 9 Align the slots on the camera base ⑤ with the collar lugs ⑥, and turn the collar ⑦ until it locks.

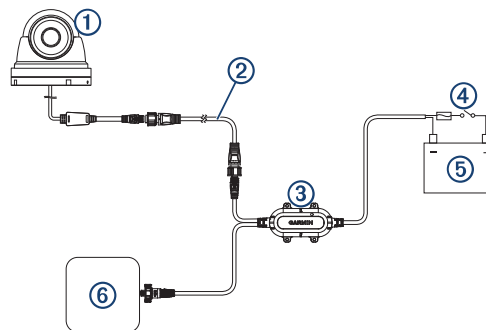
Connection Considerations

Connection Diagram with Direct Power



①	GC™ 200 marine IP camera
②	Garmin Marine Network cable small connector (included)
③	Garmin Marine Network Adapter Cable small to large (included)
④	9 to 18 Vdc power source (not included)
NOTICE	
To avoid permanently damaging the camera, do not connect the camera directly to a 24 Vdc system. You must use a Garmin Power Module when connecting to a 24 Vdc system.	
⑤	1 A fast-acting fuse (required, not included)
NOTICE	
You must connect the power wire through a 1 A fast-acting fuse (not included). Without a fuse, the device can malfunction.	
⑥	Garmin chartplotter (not included)

Connection Diagram with a Garmin Power Module



①	GC 200 marine IP camera
②	Garmin Marine Network cable small connector
③	Power module (010-12527-00, not included)
④	In-line switch (not included)
⑤	9 to 32 Vdc power source (not included)
⑥	Chartplotter (not included)

Camera Status LED

LED Activity	Status
Solid red	The camera is on.
Solid green	The camera is connected to the network and transmitting data.
Flashing green	The camera detects motion.

Specifications

Dimensions (Base W x H)	87 x 79 mm (3.4 x 3.1 in.)
Weight	520 g (1.2 lbs.)
Water rating	IEC 60529 IPX7 ¹
Operating temperature range	From -20 to 60°C (from 14 to 140°F)
Storage temperature range	From -30 to 60°C (from -4 to 140°F)
Input voltage	From 9 to 18 Vdc
Power module input voltage (not included)	From 9 to 32 Vdc
Operating current with infrared on	370 mA
Operating current with infrared off	210 mA
Power consumption	Max 5 W with infrared on
Fuse	1 A fast-acting (required for direct power connection, not included)
Horizontal viewing angle	99.2 +/- 3 degrees
Vertical viewing angle	74 +/- 3 degrees
Infrared distance	30 m (98.4 ft.)
Compass-safe distance	10 cm (4 in.)

¹ The device withstands incidental exposure to water of up to 1 m for up to 30 min. For more information, go to www.garmin.com/waterrating.

Caméra marine IP GC™ 200

Instructions d'installation

Considérations relatives au montage

⚠ AVERTISSEMENT

Consultez le guide *Informations importantes sur le produit et la sécurité* inclus dans l'emballage du produit pour prendre connaissance des avertissements et autres informations importantes sur le produit.

Vous pouvez installer la caméra à l'envers ou à l'horizontale. Vous pouvez inverser l'image de la caméra pour obtenir une vue de derrière. Pour plus d'informations, reportez-vous au manuel d'utilisation du traceur.

REMARQUE : pour afficher et configurer le flux de la caméra sur votre traceur, vous devez mettre à jour le logiciel de votre traceur.

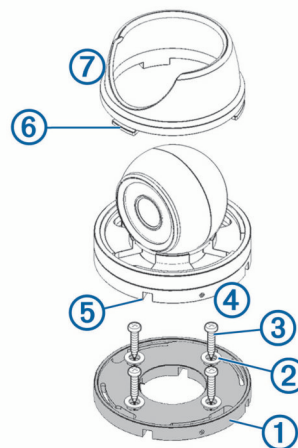
- La caméra doit être installée dans un endroit où elle ne risque pas d'être immergée et ne présente aucun risque dans les passages de portes ou les passavants. Tenez-la éloignée des quais et autres équipements, pour éviter qu'elle ne soit endommagée.
- Installez la caméra sur une surface capable de supporter son poids et dans un endroit où vous pouvez la retirer sans peine.
- Installez la caméra en veillant à pouvoir brancher les câbles facilement et à ce que le voyant LED soit visible.
- Pour éviter toute interférence avec un compas magnétique, respectez la distance de sécurité indiquée dans les caractéristiques techniques du produit.
- Testez la caméra à son emplacement de montage avant de l'installer de manière définitive.
- Vous pouvez utiliser le module d'alimentation Garmin pour simplifier l'installation. Avec le module d'alimentation, un câble de caméra unique remplace le câble d'alimentation et le câble Ethernet. Cette option est particulièrement intéressante quand la caméra est située à distance des autres équipements électroniques, par exemple près de l'étrave ou sur un mât.

Outils requis

- Perceuse et foret de 2 mm ($1/16''$)
- Tournevis Pozidriv

Montage de la caméra

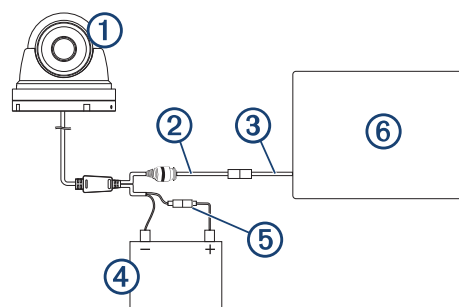
- 1 Fixez le modèle sur l'emplacement de montage.
- 2 A l'aide d'un foret de 2 mm ($1/16$ po), percez les trous d'implantation.
- 3 À l'aide de la clé Allen incluse, desserrez la vis sur le côté de la base de la caméra.
- 4 Retirez la base du corps de la caméra.
- 5 Acheminez les câbles de la caméra à travers la base de la caméra ou à travers l'une des gouttières à câbles.
- 6 Alignez la base de la caméra sur les trous d'implantation et fixez la base de la caméra ① à l'aide des rondelles ② et des vis ③.



- 7 Fixez la caméra ④ à la base, puis serrez la vis sur la base de la caméra.
- 8 Branchez les câbles de la caméra.
- 9 Alignez les encoches sur la base de la caméra ⑤ avec les languettes sur le collier ⑥, puis tournez le collier ⑦ jusqu'à ce qu'il se verrouille.

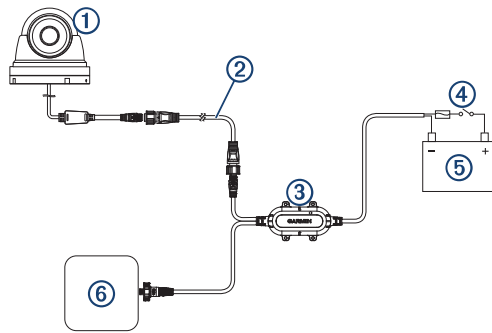
Considérations relatives à la connexion

Schéma de branchement avec alimentation directe



①	GC 200Caméra IP marine GC 200
②	Câble Garmin Marine Network petit connecteur (inclus)
③	Câble adaptateur petit à grand pour le réseau Garmin Marine Network (inclus)
④	Source d'alimentation de 9 à 18 V c.c. (non incluse)
AVIS	
Pour éviter d'endommager la caméra de façon permanente, évitez de la brancher directement sur un système de 24 V c.c. Utilisez plutôt un module d'alimentation Garmin quand vous effectuez un branchement sur un système de 24 V c.c.	
⑤	Fusible à action rapide 1 A (obligatoire, non inclus)
AVIS	
Vous devez connecter le câble d'alimentation via un fusible à action rapide 1 A (non inclus). S'il manque un fusible, l'appareil ne fonctionnera pas correctement.	
⑥	Traceur Garmin (non inclus)

Schéma de branchement avec un module d'alimentation Garmin



①	GC 200 Caméra IP marine GC 200
②	Câble Garmin Marine Network petit connecteur
③	Module d'alimentation (010-12527-00 non inclus)
④	Interrupteur (non inclus)
⑤	Source d'alimentation de 9 à 32 V c.c. (non incluse)
⑥	Traceur (non inclus)

Voyant LED d'état de la caméra

Activité LED	État
Rouge - fixe	La caméra est allumée.
Allumé vert	La caméra est connectée au réseau et transmet des données.
Vert clignotant	La caméra détecte du mouvement.

Caractéristiques

Dimensions (Base L x H)	87 x 79 mm (3,4 x 3,1 po)
Poids	520 g (1,2 lb)
Résistance à l'eau	IEC 60529 IPX7 ²
Plage de températures de fonctionnement	De -20 à 60°C (de 14 à 140°F)
Plage de températures de stockage	De -30 à 60°C (de -4 à 140°F)
Alimentation	De 9 à 18 V c.c.
Tension d'entrée du module d'alimentation (non inclus)	De 9 à 32 V c.c.
Tension de fonctionnement avec l'infrarouge activé	370 mA
Tension de fonctionnement avec l'infrarouge désactivé	210 mA
Consommation électrique	5 watts maximum avec l'infrarouge activé
Fusible	1 fusible rapide 1 A (obligatoire pour un branchement direct sur l'alimentation, non inclus)
Angle de vue horizontal	99,2 +/- 3 degrés
Angle de vue vertical	74 +/- 3 degrés
Distance infrarouge	30 m (98,4 ft)
Distance de sécurité du compas	10 cm (4 po)

² L'appareil résiste à une immersion accidentelle dans un mètre d'eau pendant 30 minutes. Pour plus d'informations, rendez-vous sur www.garmin.com/waterrating.

Videocamera per la nautica GC™ 200 IP

Istruzioni di installazione

Informazioni sull'installazione

⚠ AVVERTENZA

Se guiden *Vigtige oplysninger om sikkerhed og produkter* i æsken med produktet for at se produktadvarsler og andre vigtige oplysninger.

È possibile montare la videocamera in posizione capovolta o lateralmente. È possibile invertire l'immagine della videocamera da utilizzare in modalità retrovisore. Per istruzioni, consultare il Manuale Utente del chartplotter.

NOTA: è necessario aggiornare il software del chartplotter per configurare e visualizzare i feed della videocamera sul chartplotter.

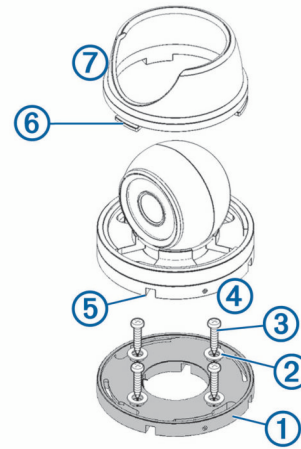
- È necessario montare la videocamera in una posizione in cui non sia sommersa, non presenti alcun pericolo nelle porte o nei punti di passaggio e in cui non possa essere danneggiata da banchine, piloni o altre strutture.
- Montare la videocamera in una posizione sufficientemente solida da supportare il peso del dispositivo e in cui sia possibile rimuoverla.
- Montare la videocamera affinché il LED sia visibile e sia possibile collegare i cavi con facilità.
- Per evitare interferenze con una bussola magnetica, montare la videocamera rispettando la distanza di sicurezza dalla bussola indicata nelle specifiche del prodotto.
- È necessario testare la videocamera nella posizione selezionata prima di installare definitivamente la videocamera.
- È possibile utilizzare il modulo di alimentazione Garmin per semplificare l'installazione. Il modulo di alimentazione utilizza un unico cavo per videocamera anziché cavi separati di alimentazione ed Ethernet. Ciò è particolarmente utile quando la videocamera è posizionata lontano da altri strumenti elettronici, ad esempio vicino alla prua o su un albero.

Strumenti necessari per l'installazione

- Un trapano e una punta da trapano da 2 mm ($1/16$ poll.)
- Cacciavite Pozidriv

Installazione della videocamera

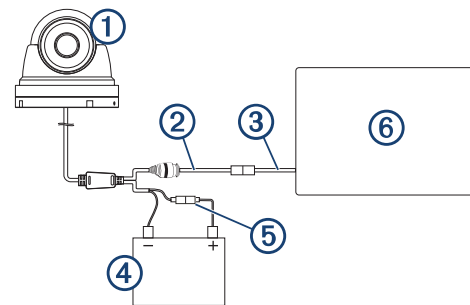
- 1 Fissare la dima nella posizione di installazione selezionata.
- 2 Con una punta da trapano da 2 mm ($1/16$ poll.), praticare i fori di riferimento.
- 3 Usando la chiave a brugola in dotazione, allentare la vite sul lato della base della videocamera.
- 4 Rimuovere la base dal corpo della videocamera.
- 5 Passare i cavi della videocamera nella relativa base o in una delle canaline dei cavi.
- 6 Allineare la base della videocamera ai fori di riferimento, quindi fissare la base della videocamera ① con le rondelle ② e le viti ③.



- 7 Collegare la videocamera ④ alla base e serrare la vite nella base.
- 8 Collegare i cavi della videocamera.
- 9 Allineare le scanalature sulla base della videocamera ⑤ ai fermi del collare ⑥ e ruotare il collare ⑦ finché non si blocca.

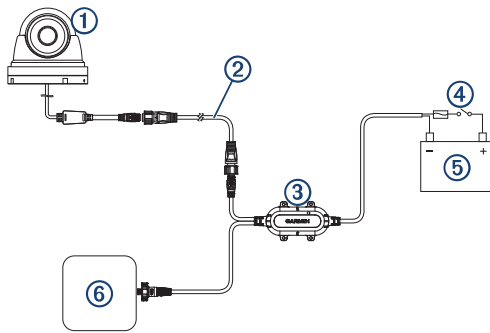
Informazioni sul collegamento

Schema di collegamento con alimentazione diretta



①	Videocamera IP per la nautica GC 200
②	Connettore piccolo del cavo Garmin Marine network (incluso)
③	Cavo adattatore Garmin Marine Network da piccolo a grande (incluso)
④	Fonte di alimentazione da 9 o 18 V cc (non inclusa)
AVVISO	
Per evitare danni permanenti alla videocamera, non collegare la videocamera direttamente a un sistema a 24 V cc. È necessario utilizzare un modulo di alimentazione Garmin per il collegamento a un sistema a 24 V cc.	
⑤	Fusibile ad azione rapida da 1 A (necessario, non incluso)
AVVISO	
È necessario collegare il cavo di alimentazione tramite un fusibile ad azione rapida da 1 A (non incluso). Senza un fusibile, il prodotto potrebbe essere soggetto a malfunzionamenti.	
⑥	Chartplotter Garmin (non incluso)

Schema di collegamento con un modulo di alimentazione Garmin



①	Videocamera IP per la nautica GC 200
②	Connettore piccolo del cavo Garmin Marine network
③	Modulo di alimentazione (010-12527-00, non incluso)
④	Switch in-line (non incluso)
⑤	Fonte di alimentazione da 9 o 32 V cc (non inclusa)
⑥	Chartplotter (non incluso)

LED di stato della videocamera

Attività del LED	Stato
Rosso fisso	La videocamera è accesa.
Verde fisso	La videocamera è connessa alla rete e trasmette dati.
Verde lampeggiante	La videocamera rileva un movimento.

Specifiche

Dimensioni (base L x A)	87 × 79 mm (3,4 × 3,1 poll.)
Peso	520 g (1,2 libbre)
Classificazione di impermeabilità	IEC 60529 IPX7 ³
Temperatura operativa	Da -20° a 60°C (da 14° a 140°F)
Temperatura di stoccaggio	Da -30 a 60°C (da -4 a 140°F)
Tensione operativa	Da 9 a 18 V cc
Tensione in ingresso del modulo di alimentazione (non incluso)	Da 9 a 32 V cc
Corrente operativa con infrarossi attivati	370 mA
Corrente operativa con infrarossi disattivati	210 mA
Consumo energetico	Max 5 W con infrarossi attivati
Fusibile	1 A ad azione rapida (necessario per il collegamento diretto dell'alimentazione, non incluso)
Angolo di visualizzazione orizzontale	99,2 +/- 3 gradi
Angolo di visualizzazione verticale	74 +/- 3 gradi
Distanza infrarossi	30 m (98,4 piedi)
Distanza di sicurezza dalla bussola	10 cm (4 poll.)

³ Il dispositivo resiste all'esposizione accidentale all'acqua fino a 1 m per 30 min. Per ulteriori informazioni, visitare il sito Web www.garmin.com/waterrating.

GC™ 200 IP-Marinekamera Installationsanweisungen

Hinweise zur Montage

⚠️ WARNUNG

Lesen Sie alle Produktwarnungen und sonstigen wichtigen Informationen der Anleitung "Wichtige Sicherheits- und Produktinformationen", die dem Produkt beiliegt.

Sie können die Kamera über Kopf oder seitlich montieren. Sie können das Kamerabild umkehren, um das Gerät im Rückspiegelmodus zu verwenden. Anweisungen finden Sie im Benutzerhandbuch des Kartenplotters.

HINWEIS: Sie müssen die Software des Kartenplotters aktualisieren, um den Kamera-Feed auf dem Kartenplotter einzurichten und anzuzeigen.

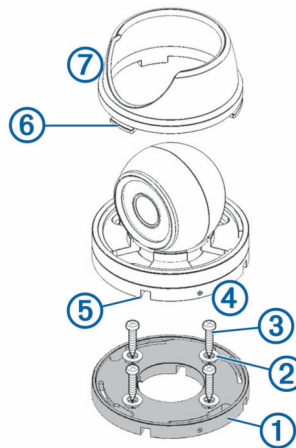
- Sie müssen die Kamera an einem Ort montieren, an dem sie sich nicht unter Wasser befindet, an dem sie in Durchgängen oder Gängen keine Gefahr darstellt und an dem sie nicht durch Docks, Pfeiler oder andere Teile beschädigt werden kann.
- Montieren Sie die Kamera an einem Ort, der für das Gewicht des Geräts geeignet ist und an dem Sie die Kamera entfernen können.
- Montieren Sie die Kamera so, dass die LED sichtbar ist und die Kabel problemlos verbunden werden können.
- Damit es nicht zu Interferenzen mit Magnetkompassen kommt, muss bei der Montage der Kamera der in den technischen Daten zum Produkt aufgeführte Sicherheitsabstand zum Kompass eingehalten werden.
- Testen Sie die Kamera am ausgewählten Montageort, bevor Sie sie fest anbringen.
- Sie können das Garmin Strommodul verwenden, um die Installation zu vereinfachen. Für das Strommodul ist nur ein einzelnes Kamerakabel erforderlich anstelle separater Netz- und Netzkabel. Dies bietet sich besonders an, wenn sich die Kamera in einiger Entfernung von anderen Geräten befindet, beispielsweise in der Nähe des Bugs oder an einem Mast.

Erforderliches Werkzeug

- Bohrmaschine und 2-mm-Bohrer ($1/16$ Zoll)
- Pozidriv Schraubendreher

Montieren der Kamera

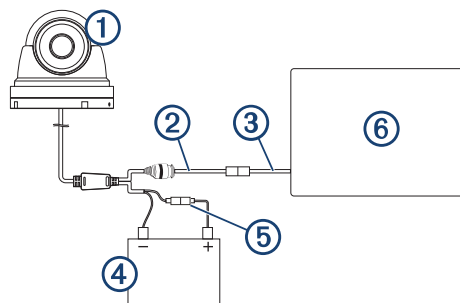
- 1 Befestigen Sie die Schablone am Montageort.
- 2 Bringen Sie mit einem 2-mm-Bohrer ($1/16$ Zoll) die Vorbohrungen an.
- 3 Lösen Sie mit dem im Lieferumfang enthaltenen Inbusschlüssel die Schraube an der Seite der Kamerabasis.
- 4 Entfernen Sie die Basis von der Kamera.
- 5 Führen Sie die Kamerakabel durch die Kamerabasis oder durch einen der Kabelkanäle.
- 6 Richten Sie die Kamerabasis auf die Vorbohrungen aus, und sichern Sie sie ① mit den Unterlegscheiben ② und Schrauben ③.



- 7 Befestigen Sie die Kamera ④ an der Basis, und ziehen Sie die Schrauben in der Kamerabasis an.
- 8 Verbinden Sie die Kamerakabel.
- 9 Richten Sie die Schlitze an der Kamerabasis ⑤ auf die Laschen am Ring ⑥ aus, und drehen Sie den Ring ⑦, bis er einrastet.

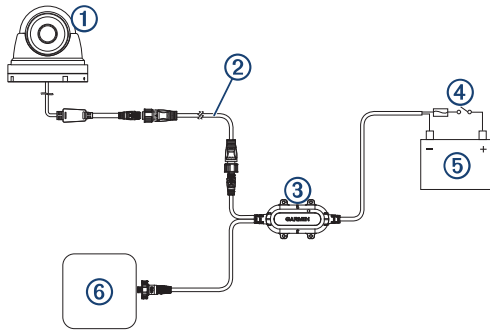
Hinweise zum Verbinden des Geräts

Schaltplan für den direkten Anschluss an die Stromversorgung



①	GC 200 Marine-IP-Kamera
②	Garmin Marinenetzkabel mit kleinem Anschluss (im Lieferumfang enthalten)
③	Adapterkabel für das Garmin Marinenetzwerk, klein auf groß (im Lieferumfang enthalten)
④	Gleichstromquelle, 9 bis 18 V (nicht im Lieferumfang enthalten)
HINWEIS	
Damit die Kamera nicht dauerhaft beschädigt wird, verbinden Sie die Kamera nicht direkt mit einem 24-V-Gleichstromsystem. Sie müssen ein Garmin Strommodul verwenden, wenn Sie eine Verbindung mit einem 24-V-Gleichstromsystem herstellen.	
⑤	Flinke 1-A-Sicherung (erforderlich, nicht im Lieferumfang enthalten)
HINWEIS	
Sie müssen die Stromleitung über eine flinke 1-A-Sicherung verbinden (nicht im Lieferumfang enthalten). Falls keine Sicherung verwendet wird, könnte es zu Fehlfunktionen des Geräts kommen.	
⑥	Garmin Kartenplotter (nicht im Lieferumfang enthalten)

Schaltplan für den Anschluss an ein Garmin Strommodul



①	GC 200 Marine-IP-Kamera
②	Garmin Marinenetzkabel mit kleinem Anschluss
③	Strommodul (010-12527-00; nicht im Lieferumfang enthalten)
④	Leitungsschalter (nicht im Lieferumfang enthalten)
⑤	Gleichstromquelle, 9 bis 32 V (nicht im Lieferumfang enthalten)
⑥	Kartenplotter (nicht im Lieferumfang enthalten)

Kamerastatus-LED

Verhalten der LED	Status
Leuchtet rot	Die Kamera ist eingeschaltet.
Leuchtet grün	Die Kamera ist mit dem Netzwerk verbunden und überträgt Daten.
Blinkt grün	Die Kamera erkennt Bewegung.

Technische Daten

Größe (Basis, B x H)	87 x 79 mm (3,4 x 3,1 Zoll)
Gewicht	520 g (1,2 lbs)
Wasserdichtigkeit	IEC 60529 IPX7 ⁴
Betriebstemperaturbereich	-20 °C bis 60 °C (14 °F bis 140 °F)
Lagertemperaturbereich	-30 °C bis 60 °C (-4 °F bis 140 °F)
Eingangsspannung	9 bis 18 V Gleichspannung
Eingangsspannung des Strommoduls (nicht im Lieferumfang enthalten)	9 bis 32 V Gleichspannung
Betriebsstrom mit Infrarot ein	370 mA
Betriebsstrom mit Infrarot aus	210 mA
Leistungsaufnahme	Maximal 5 W mit Infrarot ein
Sicherung	Flinke 1-A-Sicherung (für direkten Anschluss an die Stromversorgung erforderlich; nicht im Lieferumfang enthalten)
Horizontaler Betrachtungswinkel	99,2 +/- 3 Grad
Vertikaler Betrachtungswinkel	74 +/- 3 Grad
Infrarotdistanz	30 m (98,4 Fuß)
Sicherheitsabstand zum Kompass	10 cm (4 Zoll)

⁴ Das Gerät ist bis zu einer Tiefe von 1 Meter 30 Minuten wasserdicht. Weitere Informationen finden Sie unter www.garmin.com/waterrating.

Cámara IP náutica GC™ 200

Instrucciones de instalación

Especificaciones de montaje

⚠ ADVERTENCIA

Consulta la guía *Información importante sobre el producto y tu seguridad* que se incluye en la caja del producto y en la que encontrarás advertencias e información importante sobre el producto.

Puedes instalar la cámara hacia abajo o de lado. Puedes invertir la imagen de la cámara para su uso en modo retrovisor. Consulta el manual del usuario del plotter para obtener más información.

NOTA: debes actualizar el software del plotter para configurar y visualizar la salida de la cámara en este.

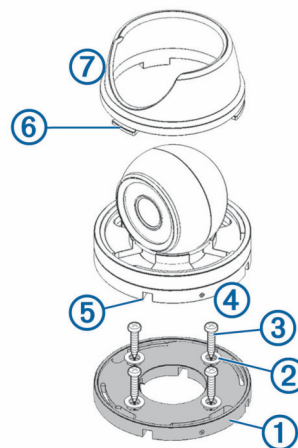
- Debes instalar la cámara en una ubicación donde no quede sumergida, suponga ningún riesgo en vías de acceso o pasos ni resulte dañada por los efectos de diques, pilotes u otras instalaciones.
- Debes instalar la cámara en una ubicación lo suficientemente resistente como para soportar el peso del dispositivo y de la que puedas retirar la cámara cuando sea necesario.
- Debes instalar la cámara de forma que el LED quede visible y los cables puedan conectarse con facilidad.
- Para evitar interferencias con un compás magnético, no instales la cámara a una distancia menor del compás que la distancia de seguridad mínima indicada en las especificaciones del producto.
- Debes probar la cámara en la ubicación que hayas elegido antes de instalarla de forma permanente.
- Puedes utilizar el módulo de alimentación de Garmin para facilitar la instalación. El módulo utiliza un único cable para la cámara en lugar de cables independientes para la conexión Ethernet y la alimentación. Esto resulta especialmente útil cuando la cámara se encuentra lejos de otros componentes electrónicos, como cerca de la proa o en un mástil.

Herramientas necesarias

- Taladro y broca de 2 mm ($1/16$ in)
- Destornillador Pozidriv

Montar la cámara

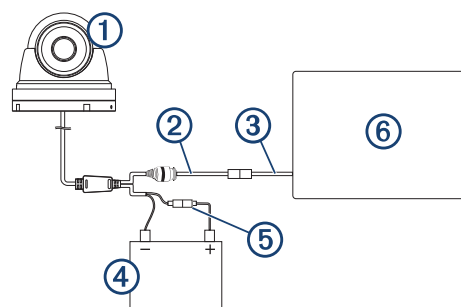
- 1 Fija la plantilla en la ubicación de montaje.
- 2 Con una broca de 2 mm ($1/16$ in), taladra los orificios guía.
- 3 Utiliza la llave hexagonal incluida para aflojar el tornillo en el lateral de la base de la cámara.
- 4 Retira la base del cuerpo de la cámara.
- 5 Pasa los cables de la cámara por la base de esta o a través de uno de los canales para cables.
- 6 Alinea la base de la cámara con los orificios guía y fija la base ① con las arandelas ② y los tornillos ③.



- 7 Acopla la cámara ④ a la base y aprieta el tornillo situado en la base de la cámara.
- 8 Conecta los cables de la cámara.
- 9 Alinea las ranuras en la base de la cámara ⑤ con los salientes de la pieza circular ⑥ y gira la pieza circular ⑦ hasta que encaje en su sitio.

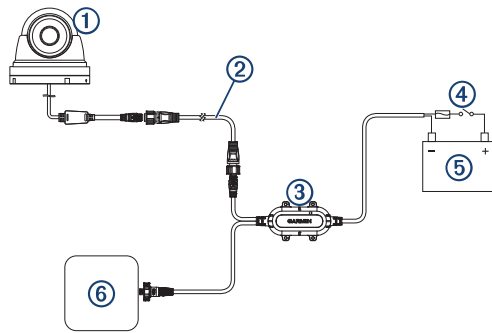
Especificaciones sobre la conexión

Diagrama de conexión con alimentación directa



①	GC 200Cámara IP náutica GC 200
②	Conector pequeño del cable de red Garmin (incluido)
③	Cable adaptador para red Garmin, con conector grande y pequeño (incluido)
④	Fuente de alimentación de 9 a 18 V de CC (no incluida)
AVISO	
Para evitar daños permanentes en la cámara, no la conectes directamente a un sistema de 24 V de CC. Utiliza un módulo de alimentación de Garmin para realizar la conexión a un sistema de 24 V de CC.	
⑤	Fusible de acción rápida de 1 A (necesario, no incluido)
AVISO	
Debes conectar el cable de alimentación a través de un fusible de acción rápida de 1 A (no incluido). Sin un fusible, es posible que el dispositivo no funcione correctamente.	
⑥	Plotter Garmin (no incluido)

Diagrama de conexión con un módulo de alimentación de Garmin



①	GC 200 Cámara IP náutica GC 200
②	Conector pequeño del cable de red Garmin
③	Módulo de alimentación (010-12527-00, no incluido)
④	Interruptor en línea (no incluido)
⑤	Fuente de alimentación de 9 a 32 V de CC (no incluida)
⑥	Plotter (no incluido)

LED de estado de la cámara

Actividad del LED	Estado
Rojo fijo	La cámara está encendida.
Verde fijo	La cámara está conectada a la red y está transmitiendo datos.
Verde intermitente	La cámara está detectando movimiento.

Especificaciones

Dimensiones (anchura x altura de la base)	87 x 79 mm (3,4 x 3,1 in)
Peso	520 g (1,2 lbs)
Clasificación de resistencia al agua	IEC 60529 IPX7 ⁵
Rango de temperatura de funcionamiento	De -20 °C a 60°C (de 14 °F a 140°F)
Rango de temperatura de almacenamiento	De -30 °C a 60°C (de -4 °F a 140°F)
Voltaje de entrada	De 9 a 18 V de CC
Voltaje de entrada del módulo de alimentación (no incluido)	De 9 a 32 V de CC
Corriente de funcionamiento con los infrarrojos activados	370 mA
Corriente de funcionamiento con los infrarrojos desactivados	210 mA
Consumo de energía	Máximo de 5 W con los infrarrojos activados
Fusible	1 A, de acción rápida (necesario para la conexión con alimentación directa, no incluido)
Ángulo de visión horizontal	99,2 +/- 3 grados
Ángulo de visión vertical	74 +/- 3 grados
Distancia de infrarrojos	30 m (98,4 ft)
Distancia de seguridad del compás	10 cm (4 in)

⁵ El dispositivo resiste la inmersión accidental en el agua a una profundidad de hasta 1 m durante 30 min. Para obtener más información, visita www.garmin.com/waterrating.

GC™ 200 IP-marinekamera Installationsvejledning

Overvejelser om montering

⚠ ADVARSEL

Se guiden *Vigtige produkt- og sikkerhedsinformationer* i æsken med produktet for at se produktadvarsler og andre vigtige oplysninger.

Du kan montere kameraet på hovedet eller sidelæns. Du kan vende kamerabilledet til brug i bagudvendt tilstand. Se brugervejledningen til plotteren for at få yderligere oplysninger.

BEMÆRK: Du skal opdatere plottersoftwaren for at kunne indstille og få vist billeder fra kameraet på plotteren.

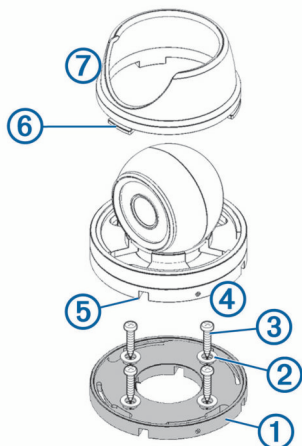
- Du skal montere kameraet på et sted, hvor det ikke er under vand, ikke udgør en fare i døråbninger eller på gangbroer og ikke kan beskadiges af kajer, pæle eller andet udstyr.
- Kameraet skal monteres et sted, der er stærkt nok til at bære vægten af enheden, og hvor du kan fjerne kameraet.
- Kameraet skal monteres, så lysdioden er synlig, og kablerne nemt kan tilsluttes.
- For at undgå forstyrrelse af et magnetisk kompas, skal du ikke montere kameraet tættere på et kompas end den sikkerhedsafstand for kompas, der er angivet i produktets specifikationer.
- Kameraet bør testes på det valgte monteringssted, før det monteres permanent.
- Du kan bruge Garmin strømmodulet til at gøre installationen nemmere. Strømmodulet bruger et enkelt kamerakabel i stedet for separate strøm- og ethernet-kabler. Dette er især nyttigt, når kameraet er placeret langt væk fra anden elektronik, som f.eks. ved forstavnen eller på en mast.

Nødvendigt værktøj

- Boremaskine og 2 mm ($1/16$ tommer) bor
- Pozidriv skruetrækker

Montering af kamera

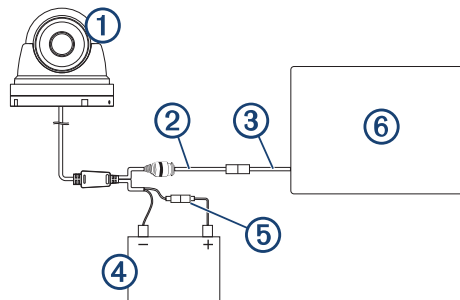
- 1 Fastgør skabelonen til monteringsstedet.
- 2 Brug et 2 mm ($1/16$ ") bor til at bore styrehullerne.
- 3 Løsn skruerne i siden af kameraets bund ved hjælp af den medfølgende sekskantnøgle.
- 4 Tag bunden af kamerahuset.
- 5 Før kameraets kabler gennem kameraets bund eller gennem kabelkanalerne.
- 6 Tilpas kameraets bund med føringshullerne, og fastgør kameraets bund ① med spændeskiverne ② og skruerne ③.



- 7 Fastgør kameraet ④ på bunden, og spænd skruerne i kameraets bund.
- 8 Tilslut kamerakablerne.
- 9 Tilpas sliderne på kameraets bund ⑤ med kravens tappe ⑥, og drej kraven ⑦, indtil den låser på plads.

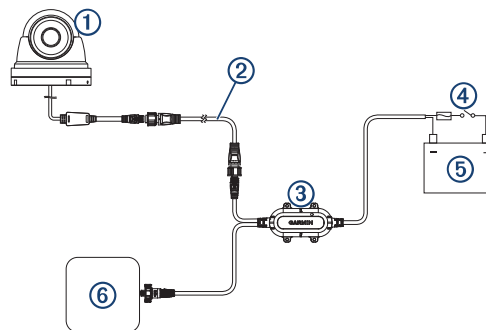
Overvejelser om tilslutning

Forbindelsesdiagram med direkte strømtilførsel



①	GC 200 marine-IP-kamera
②	Garmin Marine Network-kabel, lille stik (medfølger)
③	Garmin Marine Network-adapterkabel lille til stort (medfølger)
④	9 til 18 V DC-strømkilde (medfølger ikke)
BEMÆRK	
For at undgå varig skade på kameraet, skal du undlade at slutte kameraet direkte til et 24 V DC-system. Du skal bruge et Garmin strømmodul ved tilslutning til et 24 V DC-system.	
⑤	1 A hurtigvirkende sikring (påkrævet, medfølger ikke)
BEMÆRK	
Du skal tilslutte strøm-kablet via en 1 A hurtigvirkende sikring (medfølger ikke). Enheden fungerer ikke uden sikring.	
⑥	Garmin plotter (medfølger ikke)

Forbindelsesdiagram med et Garmin strømmodul



①	GC 200 marine-IP-kamera
②	Garmin Marine Network-kabel, lille stik
③	Strømmodul (010-12527-00, medfølger ikke)
④	In-line afbryder (medfølger ikke)
⑤	9 til 32 V DC-strømkilde (medfølger ikke)
⑥	Plotter (medfølger ikke)

Status-LED for kamera

LED-aktivitet	Status
Konstant rød	Kameraet er tændt.
Konstant grøn	Kameraet er tilsluttet netværket og sender data.
Blinker grøn	Kameraet registrerer bevægelse.

Specifikationer

Mål (Bund B x H)	87 x 79 mm (3,4 x 3,1 tommer)
Vægt	520 g (1,2 lbs)
Vandtæthedsklasse	IEC 60529 IPX7 ⁶
Driftstemperaturområde	Fra -20 til 60°C (fra 14 til 140°F)
Temperaturområde for opbevaring	Fra -30 til 60°C (fra -4 til 140°F)
Indgangsspænding	Fra 9 til 18 Vdc
Strømmodulets indgangsspænding (medfølger ikke)	Fra 9 til 32 Vdc
Driftsstrøm med infrarød tilslutning	370 mA
Driftsstrøm med infrarød frakobling	210 mA
Strømforbrug	Maks. 5 W med infrarød tilslutning
Sikring	1 A hurtigvirkende (kræves til direkte strømtilslutning, medfølger ikke)
Vandret betragtningsvinkel	99,2 +/- 3 grader
Lodret betragtningsvinkel	74 +/- 3 grader
Infrarød afstand	30 m (98,4 ft.)
Sikkerhedsafstand for kompas	10 cm (4 tommer)

⁶ Enheden tåler hændelig udsættelse for vand op til 1 meter i op til 30 minutter. Du kan finde flere oplysninger på www.garmin.com/waterrating.

GC™ 200 Maritimt IP-kamera Installeringsinstruksjoner

Forhold vedrørende montering

⚠ ADVARSEL

Se veiledningen *Viktig sikkerhets- og produktinformasjon* i produktesken for å lese advarsler angående produktet og annen viktig informasjon.

Du kan montere kameraet opp-ned eller sidelengs. Du kan speilvende kamerabildet for å bruke det i bakspeilmodus. Du finner instruksjoner i kartplotterens brukerveiledning.

MERK: Du må oppdatere kartplotterens programvare for å konfigurere og vise kamerabilder på kartplotteren.

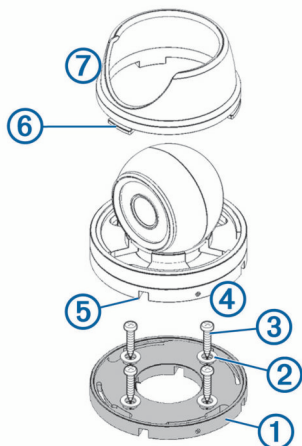
- Du må montere kameraet på et sted der det ikke er under vann, ikke utgjør en fare i døråpninger eller gangveier, og ikke kan skades av brygger, pæleverk eller annet utstyr.
- Du bør montere kameraet på et sted som tåler enhetens vekt og der du kan fjerne kameraet.
- Du bør montere kameraet slik at LED-lampen er synlig og kablene enkelt kan kobles til.
- For å unngå forstyrrelser fra et magnetisk kompass må kameraet ikke monteres nærmere et kompass enn verdien for trygg kompassavstand som er angitt i produktspesifikasjonene.
- Du bør teste kameraet på det valgte stedet før du fester kameraet permanent.
- Du kan bruke Garmin strømmodulen for å gjøre monteringen enklere. Strømmodulen brukes med én kamerakabel i stedet for separate strøm- og Ethernet-kabler. Dette er spesielt nyttig dersom kameraet har blitt plassert langt unna annen elektronikk, for eksempel i nærheten av baugen eller på en mast.

Nødvendige verktøy

- Bor og borbits på 2 mm ($1/16$ tommer)
- Pozidriv skrutrekker

Montere kameraet

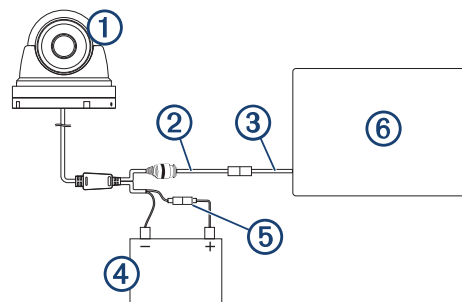
- 1 Fest malen til monteringsstedet.
- 2 Bruk en borbits på 2 mm ($1/16$ tommer) til å bore styrehullene.
- 3 Løsne skruen i siden på kamerasokkelen med den medfølgende unbrakonøkkelen.
- 4 Fjern sokkelen fra kamerahuset.
- 5 Før kamerakablene gjennom kamerasokkelen eller gjennom en av kabelkanalene.
- 6 Rett inn kamerasokkelen med styrehullene, og fest kamerasokkelen ① til skivene ② og skruene ③.



- 7 Fest kameraet ④ til sokkelen, og stram til skruen i kamerasokkelen.
- 8 Koble til kamerakablene.
- 9 Rett inn sporene på kamerasokkelen ⑤ med kragemutterne ⑥, og vri kragen ⑦ til den låses på plass.

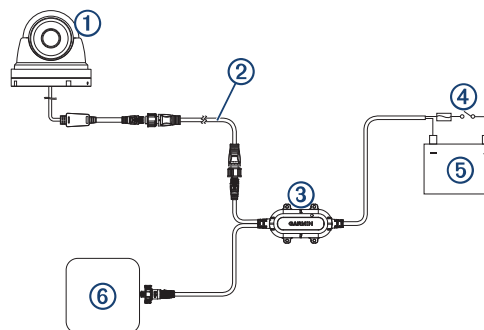
Hensyn ved tilkobling

Tilkoblingsdiagram med direkte strømforsyning



①	GC 200 maritimt IP-kamera
②	Garmin Marine Network-kabelkontakt (liten, følger med)
③	Garmin Marine Network-adaptorkabel (liten til stor, følger med)
④	Strømkilde på 9 eller 18 V likestrøm (medfølger ikke)
LES DETTE	
Ikke koble kameraet til et system med 24 V likestrøm for å unngå permanent skade på kameraet. Du må bruke en Garmin strømmodul når du kobler til et system med 24 V likestrøm.	
⑤	1 A hurtigsikring (kreves, medfølger ikke)
LES DETTE	
Du må koble til strømledningen via en 1 A hurtigsikring (medfølger ikke). Hvis du ikke bruker en sikring, kan dette føre til feil på enheten.	
⑥	Garmin kartplotter (medfølger ikke)

Tilkoblingsdiagram med en Garmin strømmodul



①	GC 200 maritimt IP-kamera
②	Garmin Marine Network-kabelkontakt (liten)
③	Strømmodul (010-12527-00, medfølger ikke)
④	Innebygd bryter (medfølger ikke)
⑤	Strømkilde på 9 eller 32 V likestrøm (medfølger ikke)
⑥	Kartplotter (medfølger ikke)

LED-statuslampe for kamera

LED-aktivitet	Status
Kontinuerlig rød	Kameraet er slått på.
Lyser kontinuerlig grønt	Kameraet er koblet til nettverket og overfører data.
Blinker grønt	Kameraet registrerer bevegelse.

Spesifikasjoner

Mål (sokkel B x H)	87 x 79 mm (3,4 x 3,1 tommer)
Vekt	520 g (1,2 pund)
Kapslingsgrad	IEC 60529 IPX7 ⁷
Driftstemperaturområde	Fra -20 til 60°C (fra 14 til 140°F)
Temperaturområde for oppbevaring	Fra -30 til 60 °C (-4 til 140 °F)
Inngangsspenning	Fra 9 til 18 VDC
Inngangsspenning for strømmodul (medfølger ikke)	Fra 9 til 32 VDC
Driftsstrøm med infrarød på	370 mA
Driftsstrøm med infrarød av	210 mA
Strømforbruk	Maks 5 W med infrarød på
Sikring	1 A hurtigsikring (kreves for direkte strømforsyning, medfølger ikke)
Horisontal visningsvinkel	99,2 +/- 3 grader
Vertikal visningsvinkel	74 +/- 3 grader
Infrarød avstand	30 m (98,4 fot)
Trygg kompassavstand	10 cm (4 tommer)

⁷ Enheten tåler utilsiktet kontakt med vann ned til 1 meter i opptil 30 minutter. Du finner mer informasjon på www.garmin.com/waterrating.

GC™ 200 marin IP-kamera

Installationsinstruktioner

Viktigt vid montering

⚠ VARNING

I guiden *Viktig säkerhets- och produktinformation*, som medföljer i produktförpackningen, finns viktig information och produktvarningar.

Du kan montera kameran upp och ned eller sidledes. Du kan visa en omvänd kamerabild som du kan använda i backläge. Se plotterns användarhandbok för instruktioner.

Obs! Plotterns programvara måste uppdateras för att kunna installera och visa kameraflödet på plottern.

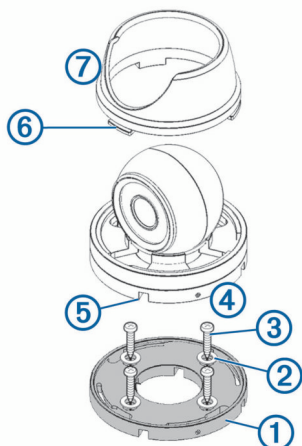
- Du måste montera kameran på en plats där den inte är nedsänkt i vatten, inte utgör någon fara i dörröppningar eller gångvägar och inte kan skadas av hamnar, pålverk eller annan utrustning.
- Kameran ska monteras på en plats som är stark nog att klara enhetens vikt och på en plats där du kan ta bort kameran.
- Kameran ska monteras så att LED-lampan syns och kabeln enkelt kan anslutas.
- För att undvika störningar mot en magnetisk kompass ska kameran inte monteras närmare kompassen än det säkerhetsavstånd till kompass som anges i produktspecifikationerna.
- Prova kameran på den önskade platsen innan du monterar kameran permanent.
- Du kan använda Garmin strömmodulen för att underlätta installationen. Strömmodulen använder en enda kamerakabel i stället för separata ström- och ethernet-kablar. Detta är särskilt fördelaktigt när kameran är placerad långt från annan elektronik, till exempel nära fören eller på en mast.

Verktyg som behövs

- Borr och borrarpet på 2 mm ($1/16$ tum)
- Pozidriv skruvmejsel

Montera kameran

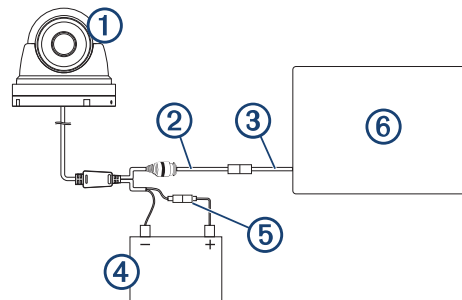
- 1 Fäst mallen på monteringsplatsen.
- 2 Använd en borrarpet på 2 mm ($1/16$ tum) och borra de tre rikthålen.
- 3 Använd den medföljande insexnyckeln för att lossa skruven på sidan av kamerans bas.
- 4 Ta bort basen från kamerahuset.
- 5 För kamerakabeln genom kamerans bas eller genom en av kabelkanalerna.
- 6 Rikta in kamerans bas med rikthålen och fäst kamerans bas ① med brickorna ② och skruvarna ③.



- 7 Fäst kameran ④ på basen och dra åt skruvarna i kamerans bas.
- 8 Anslut kamerakablarna.
- 9 Rikta in spåren i kamerans bas ⑤ med flikarna i kragen ⑥ och vrid kragen ⑦ tills den låses.

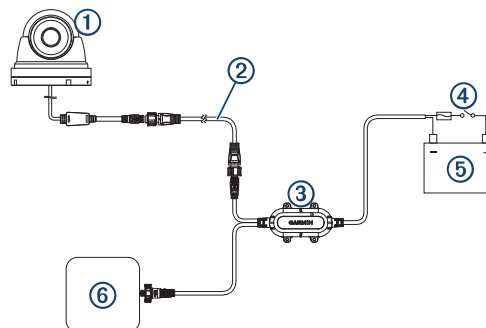
Att tänka på vid anslutning

Anslutningsschema med direkt ström



①	GC 200 marin IP-kamera
②	Garmin kabel för marina nätverk, liten kontakt (medföljer)
③	Garmin adapterkabel för Garmins marina nätverk (medföljer)
④	9 till 18 V likströmskälla (medföljer ej)
OBS! Ansluta inte kameran direkt till ett 24 V-likströmssystem för att undvika att skada den permanent. Du måste använda en Garmin strömmodul när du ansluter till ett 24 V-likströmssystem.	
⑤	1 A snabbsäkring (krävs, medföljer ej)
OBS! Du måste ansluta strömkabeln genom en 1 A snabbsäkring (medföljer ej). Utan en säkring kan fel uppkomma i enheten.	
⑥	Garmin plotter (medföljer ej)

Anslutningsschema med en Garmin strömmodul



①	GC 200 marin IP-kamera
②	Garmin kabel för marina nätverk, liten kontakt
③	Strömmodul (010-12527-00, medföljer ej)
④	Kabelmonterad brytare (medföljer ej)
⑤	9 till 32 V likströmskälla (medföljer ej)
⑥	Plotter (medföljer ej)

Lysdiod för kamerastatus

Lysdiodsaktivitet	Status
Fast rött sken	Kameran är på.
Fast grönt sken	Kameran är ansluten till nätverket och överför data.
Blinkande grön	Kameran upptäcker rörelse.

Specifikationer

Mått (Bas B x H)	87 x 79 mm (3,4 x 3,1 tum)
Vikt	520 g (1,2 lb)
Vattenklassning	IEC 60529 IPX7 ⁸
Drifttemperaturområde	Från -20 till 60 °C (från 14 till 140 °F)
Temperaturområde för förvaring	Från -30 till 60 °C (från -4 till 140 °F)
Inspänning	Från 9 till 18 V likström
Inspänning strömmodul (medföljer ej)	Från 9 till 32 V likström
Driftström med infrarött ljus på	370 mA
Driftström med infrarött ljus av	210 mA
Strömförbrukning	Max 5 W med infrarött ljus på
Säkring	1 A snabbverkande (krävs för direkt strömanslutning, medföljer inte)
Horisontell visningsvinkel	99,2 +/- 3 grader
Vertikal visningsvinkel	74 +/- 3 grader
Avstånd infraröd strålning	30 m (98,4 fot.)
Säkerhetsavstånd till kompass	10 cm (4 tum)

⁸ Enheten tål tillfällig exponering för vatten på upp till 1 m djup i upp till 30 min. Mer information hittar du på www.garmin.com/waterrating.

